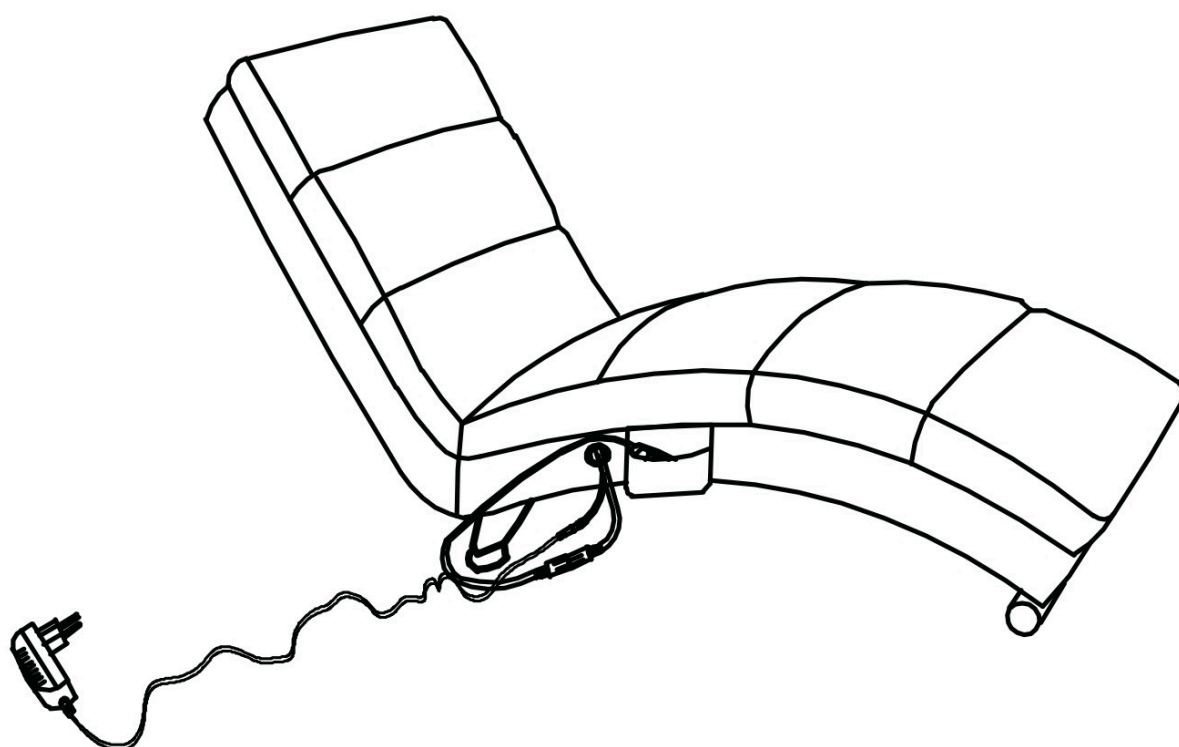


jurhan
home

RELAXAČNÉ LEŽADLO LONDON



Kód tovaru:
107815

SK CZ HU

jurhan.com





Ďakujeme, že ste si vybrali náš produkt. Aby ste sa mohli z produktu tešiť čo najdlhšie a aby ste si s ním zaistili bezpečnú manipuláciu, bezpodmienečne dodržiavajte tento návod na montáž. Uschovajte si túto príručku pre budúce použitie.

INŠTRUKCIE

POZOR! Dbajte na bezpečnostné a montážne pokyny, aby sa predišlo riziku poranenia resp. poškodenie produktu.



Len na domáce nie komerčné použitie!

Dôležité: Pozorne si prečítajte tieto pokyny a uschovajte si ich na prečítanie na neskôr. Ak v budúcnosti dáte tento produkt niekomu inému, prosím nezabudnite odovzdať aj tento návod.

Malé časti a plastové vrecká uchovávajte mimo dosahu detí. Nebezpečenstvo udusenía!

Skontrolujte všetky prvky, súčasti a diely, či nie sú poškodené. Napriek starostlivým kontrolám sa môže stať, že aj ten najlepší produkt sa počas prepravy poškodí. V prípade poškodenia nás prosím kontaktujte. Chybné diely môžu ohroziť vaše zdravie.

Výrobok nikdy neupravujte! Zmeny anulujú záruku.

Na čistenie nepoužívajte agresívne čistiace prostriedky, alebo bieličlá.

jurhan.com





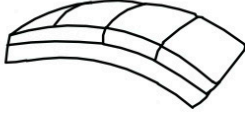
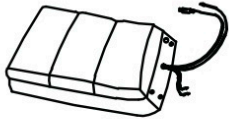


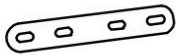









VŠEOBECNÉ BEZPEČNOSTNÉ POKYNY

- **POZOR!** Prečítajte si všetky bezpečnostné upozornenia a všetky pokyny. Nedodržanie upozornení a pokynov môže mať za následok úraz elektrickým prúdom, požiar a/alebo vážne zranenie. Všetky varovania a pokyny si uschovajte pre budúce použitie.
- Pred použitím skontrolujte, či napájanie zodpovedá napájaniu uvedenému na typovom štítku zariadenia.
- Zabráňte akémukoľvek neúmyselnému spusteniu. Nedovoľte, aby sa do spotrebiča dostala voda alebo iné tekutiny. Nevystavujte ho dažďu.
- Spotrebič nepoužívajte, ak je poškodená zástrčka, sieťový kábel alebo iné súčasti.
- Ak je sieťový kábel poškodený, musíte ho nechať vymeniť v autorizovanom servisnom stredisku, alebo podobne kvalifikovanej osobe, aby sa predišlo nebezpečenstvu. V opačnom prípade hrozí nebezpečenstvo úrazu elektrickým prúdom. Nikdy sa nepokúšajte opraviť spotrebič sami.
- Nikdy nezapájajte ani neodpájajte sieťovú zástrčku, keď máte mokré ruky. Pri vyťahovaní zástrčky zo zásuvky neťahajte za kábel. Namiesto toho držte zástrčku.
- Uistite sa, že sieťový kábel nie je stlačený, ohnutý, poškodený ostrými hranami, alebo mechanicky namáhaný. Zabráňte nadmernému tepelnému namáhaniu sieťového kábla extrémnemu teplu, alebo chladu.
- Neupravujte sieťový kábel. V opačnom prípade môže dôjsť k poškodeniu sieťového kábla. Poškodený sieťový kábel môže spôsobiť smrteľný úraz elektrickým prúdom.
- Toto zariadenie nie je určené na používanie osobami (dospelými a deťmi) s fyzickým, zmyslovým alebo mentálnym postihnutím, alebo s nedostatkom skúseností, a/alebo znalostí o používaní, pokiaľ nie sú pod dozorom osoby zodpovednej za ich bezpečnosť, alebo od tejto osoby nedostali pokyny o tom, ako na použitie. Deti by mali byť pod dozorom, aby sa zabezpečilo, že sa so zariadením nebudú hrať.
- Tento výrobok by sa mal používať iba na pevnom a rovnom podklade.

Jurhan.com



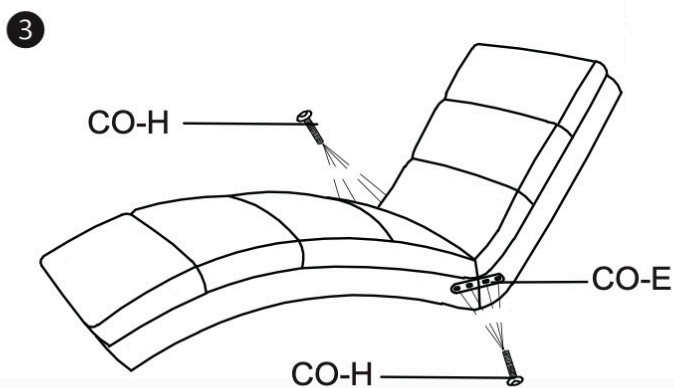
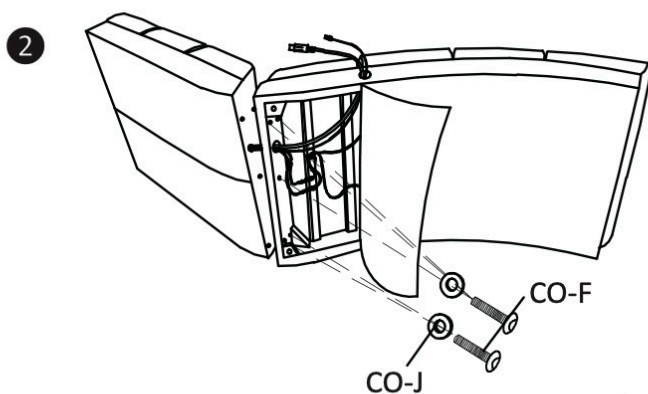
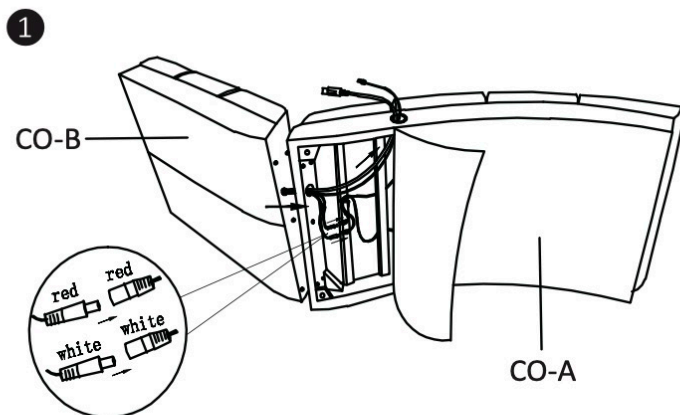


DIEL	ZNAČENIE	POČET KS.
	CO-A	1
	CO-B	1
	CO-C	2
	CO-D	1
	CO-E	2
 M8x70	CO-F	7
 M8x30	CO-G	2
 M6x25	CO-H	8
 M4x14	CO-I	8
	CO-J	7
	CO-K	1
	CO-L	1
	CO-M	1
	CO-N	4

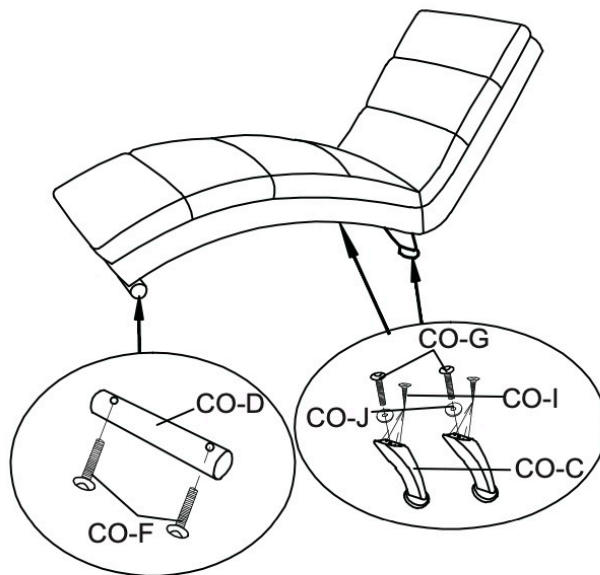
Pozor! Aby ste mohli naskrutkovať skrutky potrebné na montáž zadnej časti, musíte otvoriť kryt pomocou suchých zipsov špeciálne nainštalovaných pre tento účel.



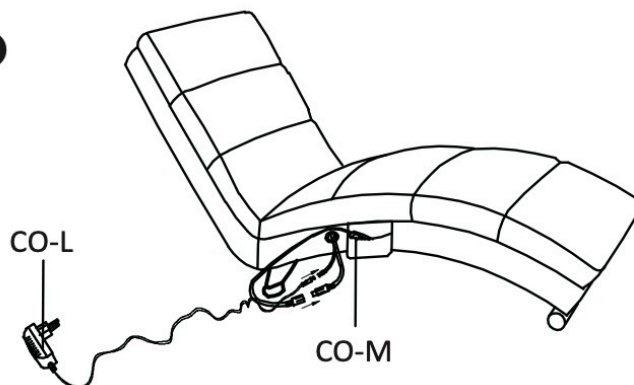
- Utiahnite všetky skrutky.



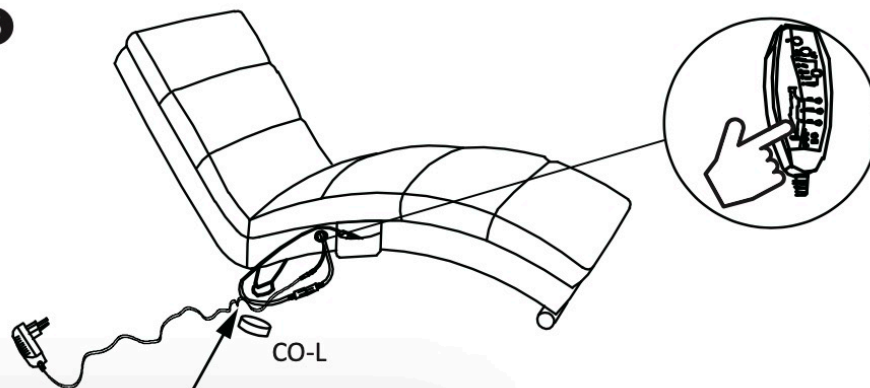
4



5



6



LIKVIDÁCIA

Pokyny na likvidáciu

Prosím, oboznámte sa s usmerneniami a normami pre správnu likvidáciu obalov platnými vo vašom regióne. Obal môže čiastočne pozostávať z plastových sáčkov - v tejto súvislosti dbajte na osobitnú opatnosť, aby na ne nedosiahli deti. Hrozí nebezpečenstvo udusenía!

Likvidácia odpadových zariadení

Zariadenie musí byť zlikvidované v súlade s pravidlami a predpismi miestnej likvidácie odpadov.

Význam symbolu „smetného koša“



Chrňte naše životné prostredie. Elektrické spotrebiče nepatria do komunálneho odpadu. Využite určené zberné miesta pre likvidáciu elektrických zariadení a odovzdajte svoje elektrické a elektronické zariadenia, ktoré už nepoužívate. Pomôžete tak zabezpečiť, že potenciálne vplyvy nesprávnej likvidácie na životné prostredie a ľudské zdravie budú minimalizované.

Prispejte teda k recyklácii a iným formám zhodnocovania odpadových elektrických a elektronických zariadení. Informácie o miestach, kde môžete zariadenia zlikvidovať, nájdete u miestnych orgánov alebo miestnej samosprávy.





Děkujeme, že jste si vybrali náš produkt. Abyste se mohli z produktu těšit co nejdéle a abyste si s ním zajistili bezpečnou manipulaci, bezpodmínečně dodržujte tento návod k montáži. Uschovejte si tuto příručku pro budoucí použití.

INSTRUKCE

POZOR! Dbejte na bezpečnostní a montážní pokyny, aby se předešlo riziku poranění resp. poškození produktu.



Jen pro domácí ne komerční použití!

Důležité: Pozorně si přečtěte tyto pokyny a uschovejte si je k přečtení na později. Pokud v budoucnu dáte tento produkt někomu jinému, prosím nezapomeňte předat i tento návod.

Malé části a plastové sáčky uchovávejte mimo dosah dětí. Nebezpečí udušení!

Zkontrolujte všechny prvky, součásti a díly, zda nejsou poškozeny. I přes pečlivé kontroly se může stát, že i ten nejlepší produkt se během přepravy poškodí. V případě poškození nás prosím kontaktujte. Chybné díly mohou ohrozit vaše zdraví.

Výrobek nikdy neupravujte! Změny anulují záruku.

K čištění nepoužívejte agresivní čisticí prostředky, nebo bělidla.

Jurhan.com

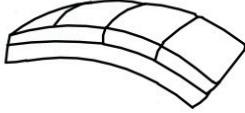
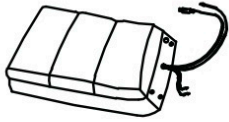


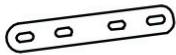







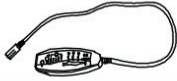



Všeobecné bezpečnostní pokyny

- **POZOR!** Přečtěte si všechna bezpečnostní upozornění a všechny pokyny. Nedodržení upozornění a pokynů může mít za následek úraz elektrickým proudem, požár a/nebo vážné zranění. Veškerá varování a pokyny si uschovejte pro budoucí použití.
- Před použitím zkontrolujte, zda napájení odpovídá napájení uvedenému na typovém štítku zařízení.
- Zabraňte jakémukoli neúmyslnému spuštění. Nedovolte, aby se do spotřebiče dostala voda nebo jiné tekutiny. Nevystavujte jej dešti.
- Spotřebič nepoužívejte, pokud je poškozená zástrčka, síťový kabel nebo jiné součásti.
- Pokud je síťový kabel poškozen, musíte jej nechat vyměnit v autorizovaném servisním středisku nebo podobně kvalifikované osobě, aby se předešlo nebezpečí. V opačném případě hrozí nebezpečí úrazu elektrickým proudem. Nikdy se nepokoušejte opravit spotřebič sami.
- Nikdy nezapojujte ani neodpojujte síťovou zástrčku, když máte mokré ruce. Při vytahování zástrčky ze zásuvky netahejte za kabel. Místo toho držte zástrčku.
- Ujistěte se, že síťový kabel není stlačený, ohnutý, poškozený ostrými hranami, nebo mechanicky namáhaný. Zabraňte nadměrnému tepelnému namáhání síťového kabelu extrémnímu teplu nebo chladu.
- Neupravujte síťový kabel. V opačném případě může dojít k poškození síťového kabelu. Poškozený síťový kabel může způsobit smrtelný úraz elektrickým proudem.
- Toto zařízení není určeno k používání osobami (dospělými a dětmi) s fyzickým, smyslovým nebo mentálním postižením, nebo s nedostatkem zkušeností, a/nebo znalostí o používání, pokud nejsou pod dozorem osoby odpovědné za jejich bezpečnost, nebo od této osoby nedostaly pokyny o tom, jak k použití. Děti by měly být pod dozorem, aby se zajistilo, že si se zařízením nebudou hrát.
- Tento výrobek by se měl používat pouze na pevném a rovném podkladu.



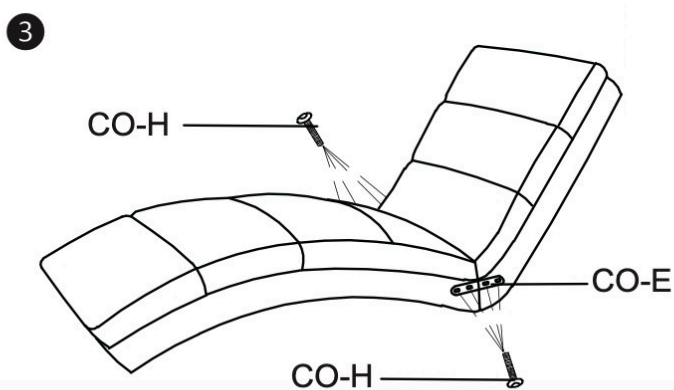
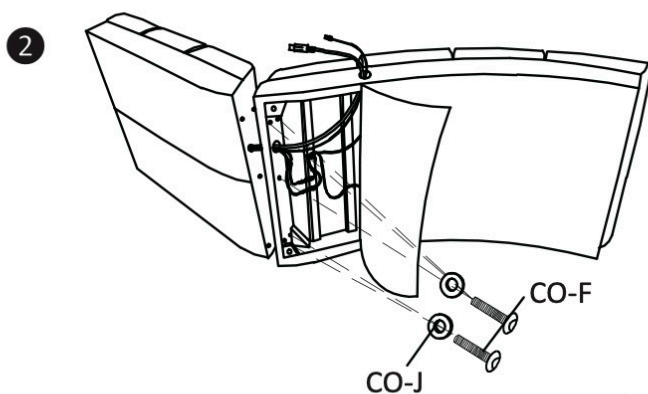
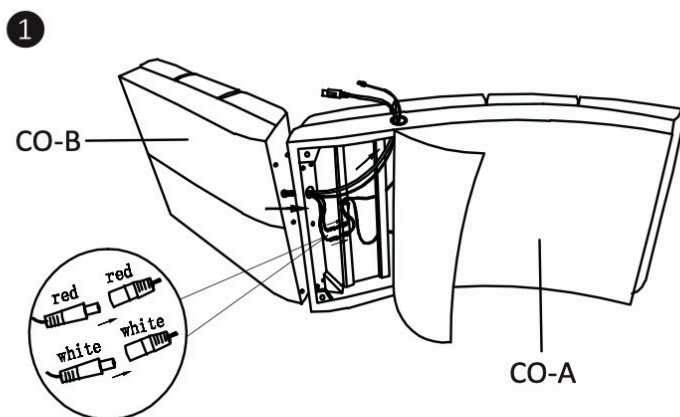


DIEL	ZNAČENIE	POČET KS.
	CO-A	1
	CO-B	1
	CO-C	2
	CO-D	1
	CO-E	2
 M8x70	CO-F	7
 M8x30	CO-G	2
 M6x25	CO-H	8
 M4x14	CO-I	8
	CO-J	7
	CO-K	1
	CO-L	1
	CO-M	1
	CO-N	4

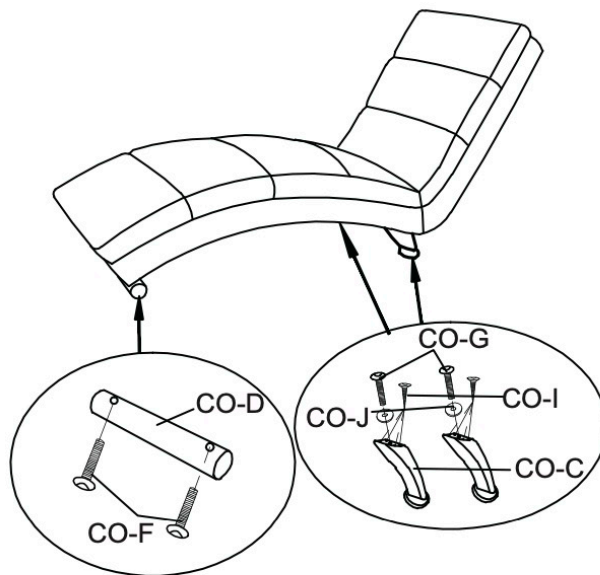
Pozor! Abyste mohli našroubovať šrouby potrebné pro montáž zadní části, musíte otevřít kryt pomocí suchých zipů speciálně nainstalovaných pro tento účel.



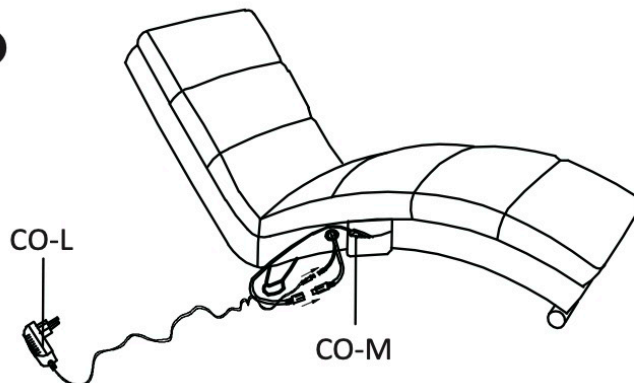
- Utáhněte všechny šrouby.



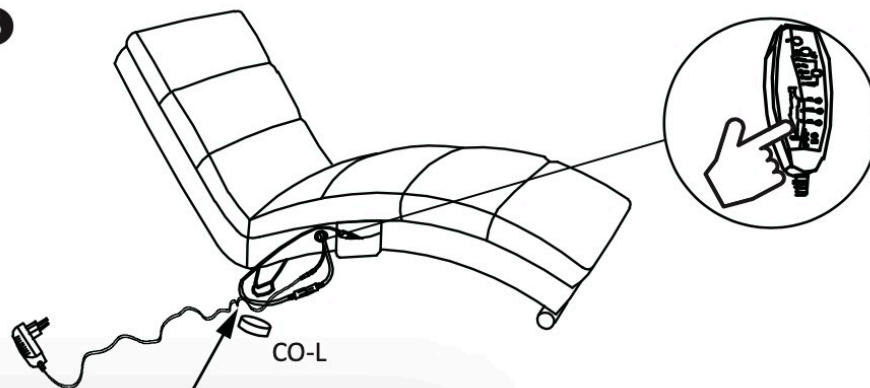
4



5



6



LIKVIDACE

Pokyny k likvidaci

Prosím, seznamte se s pokyny a normami pro správnou likvidaci obalů platnými ve vašem regionu. Obal může částečně sestávat z plastových sáčků - v této souvislosti dbejte zvláštní opatrnosti, aby na ně nedosáhly děti. Hrozí nebezpečí udušení!

Likvidace odpadních zařízení

Zařízení musí být zlikvidováno v souladu s pravidly a předpisy místní likvidace odpadů.

Význam symbolu „smetného koše“



Chraňte naše životní prostředí. Elektrické spotřebiče nepatří do komunálního odpadu. Využijte určená sběrná místa pro likvidaci elektrických zařízení a předejte svá elektrická a elektronická zařízení, která již nepoužíváte. Pomůžete tak zajistit, že potenciální vlivy nesprávné likvidace na životní prostředí a lidské zdraví budou minimalizovány.

Přispějte tedy k recyklaci a jiným formám zhodnocování odpadních elektrických a elektronických zařízení. Informace o místech, kde můžete zařízení zlikvidovat, naleznete u místních orgánů nebo místní samosprávy.





Köszönjük, hogy termékünket választotta. Annak érdekében, hogy minél hosszabb ideig élvezhesse a terméket, és a biztonságos kezelés érdekében kérjük, feltétlenül kövesse az alábbi összeszerelési utasításokat. Tartsa meg ezt a kézikönyvet a későbbi használatra.

ÚTMUTATÓ

FIGYELMEZTETÉS! Tartsa be a biztonsági és telepítési utasításokat, hogy elkerülje a sérülés vagy a termék károsodásának kockázatát.



Kizárólag otthoni használatra, és nem kereskedelmi felhasználásra!

Fontos: Olvassa el figyelmesen ezeket az utasításokat, és őrizze meg a későbbi használatához. Ha a jövőben másnak adja át ezt a terméket, kérjük, ne feledje, hogy ezeket az utasításokat is továbbadja.

Tartsa az apró alkatrészeket és a műanyag zacskókat gyermekek elől elzárva. Fulladásveszély!

Ellenőrizzen minden elemet, komponenst és alkatrészt sérülések szempontjából. A gondos ellenőrzés ellenére még a legjobb termék is megsérülhet szállítás közben.

Sérülés esetén kérjük, vegye fel velünk a kapcsolatot. A hibás alkatrészek veszélyeztethetik az Ön egészségét.

Soha ne módosítsa a terméket! A módosítások érvénytelenítik a garanciát.

Tisztításhoz használjon ne használjon agresszív tisztítószereket vagy fehérítőket.

Jurhan.com

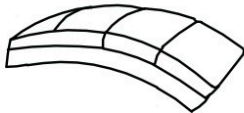
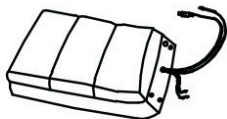






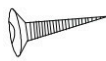

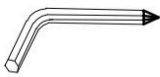





Általános biztonsági utasítások

- **FIGYELEM!** Olvassa el az összes biztonsági figyelmeztetést és utasítást. A figyelmeztetések és utasítások figyelmen kívül hagyása áramütést, tüzet és/vagy súlyos sérülést okozhat. Őrizze meg az összes figyelmeztetést és utasítást a későbbi használatra.
- Használat előtt ellenőrizze, hogy a tápegység megfelel-e a készülék típus tábláján megadott tápegységnek.
- Kerülje el a nem szándékos indítást. Ne engedjen vizet vagy más folyadékot a készülékbe. Ne tegye ki esőnek.
- Ne használja a készüléket, ha a dugó, a tápkábel vagy más alkatrészek sérültek.
- Ha a hálózati kábel megsérül, a veszély elkerülése érdekében azt egy hivatalos szervizközpontban vagy hasonlóan képzett személynek kell kicserélnie. Ellenkező esetben fennáll az áramütés veszélye. Soha ne próbálja meg saját maga megjavítani a készüléket.
- Soha ne dugja be és ne húzza ki a hálózati csatlakozót, ha nedves a keze. Ne húzza meg a kábelt, amikor kihúzza a dugót a konnektorból. Ehelyett fogja meg a dugót.
- Győződjön meg róla, hogy a tápkábel nincs becsípődve, meghajlítva, éles szélékkel sérült vagy mechanikusan megterhelt. Kerülje a tápkábel túlzott hőterhelését extrém meleg vagy hideg miatt.
- Ne módosítsa a hálózati kábelt. Ellenkező esetben a hálózati kábel megsérülhet. A sérült hálózati kábel halálos áramütést okozhat.
- Ez a berendezés nem használható olyan személyek (felnőttek és gyermekek) számára, akik fizikai, érzékszervi vagy szellemi fogyatékossgal rendelkeznek, vagy akiknek nincs tapasztalatuk és/vagy ismereteik a használatról, kivéve, ha a biztonságukért felelős személy felügyelete alatt állnak, vagy a használatra vonatkozó utasításokat kaptak. A gyermekeket felügyelni kell, hogy ne játszanak a berendezéssel.
- Ezt a terméket csak szilárd és sík felületen szabad használni.



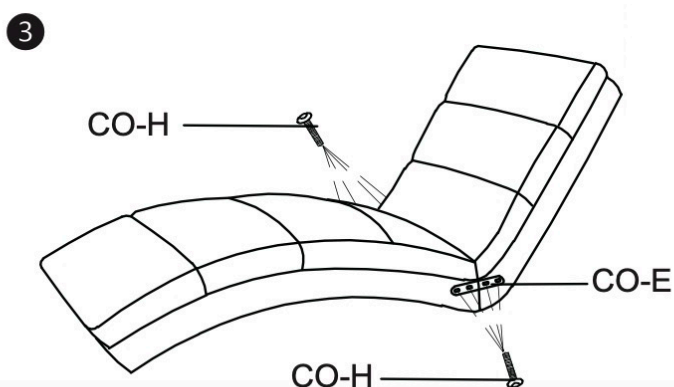
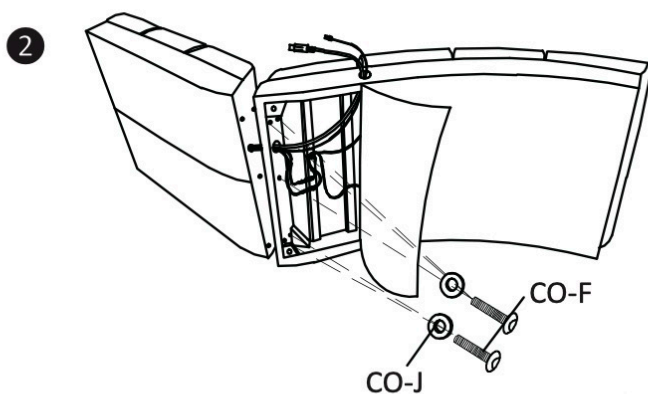
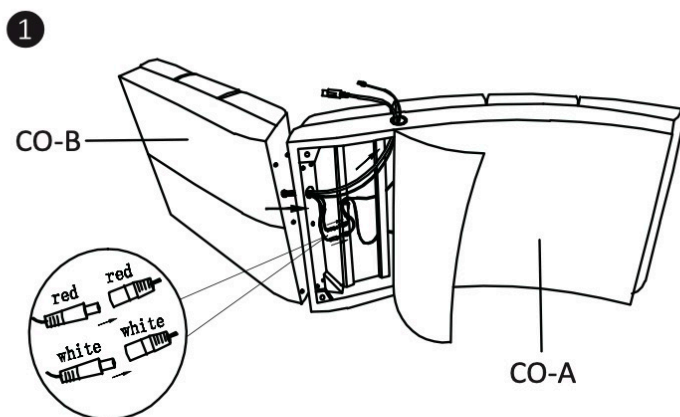


DIEL	ZNAČENIE	POČET KS.
	CO-A	1
	CO-B	1
	CO-C	2
	CO-D	1
	CO-E	2
 M8x70	CO-F	7
 M8x30	CO-G	2
 M6x25	CO-H	8
 M4x14	CO-I	8
	CO-J	7
	CO-K	1
	CO-L	1
	CO-M	1
	CO-N	4

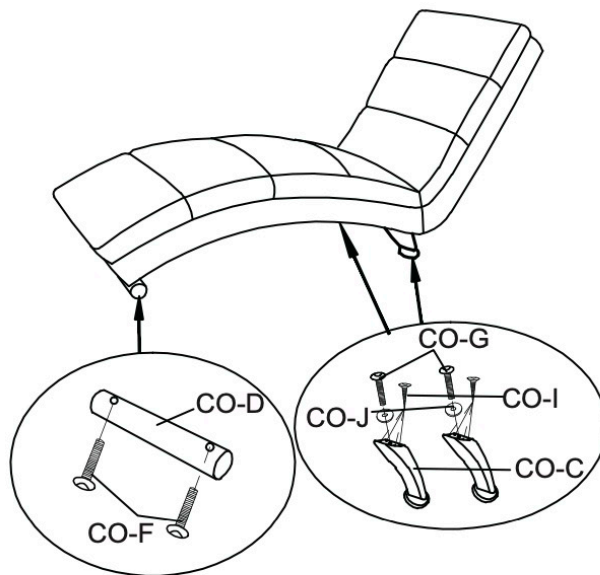
Figyelem! A hátsó rész felszereléséhez szükséges csavarok becsavarásához a fedelet a speciálisan erre a célra felszerelt tépőzárral kell kinyitni.



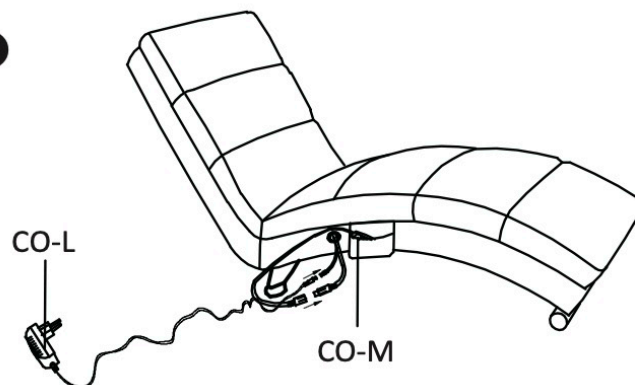
- Húzza meg az összes csavart.



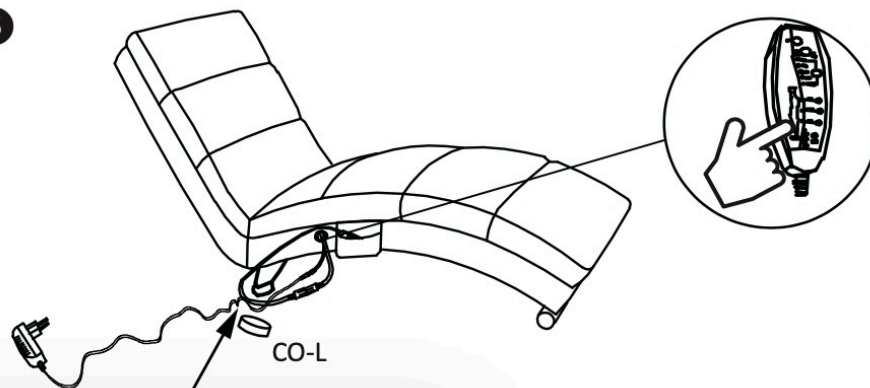
4



5



6



MEGSEMMISÍTÉS

Eltávolítási utasítások

Kérjük, tájékozódjon a csomagolás megfelelő ártalmatlanítására vonatkozó, az Ön régiójában érvényes irányelvekről és előírásokról. A csomagolások részben műanyag zacskókból állhatnak - kérjük, hogy ebben a tekintetben fokozottan ügyeljen arra, hogy a gyermekek ne férjenek hozzá. Fuldoklás veszélye áll fenn!

A hulladékok ártalmatlanítását végző létesítmények

A berendezést a helyi hulladékkezelési szabályoknak és előírásoknak megfelelően kell ártalmatlanítani.

A "szemetesláda" szimbólum jelentése



CVédjük környezetünket. Az elektromos készülékek nem tartoznak a kommunális hulladékba. Használja az elektromos berendezések ártalmatlanítására kijelölt gyűjtőhelyeket, és adja le a már nem használt elektromos és elektronikus berendezéseit. Ez segít abban, hogy a nem megfelelő ártalmatlanítás lehetséges környezeti és emberi egészségügyi hatásai minimálisra csökkenjenek.

Így járuljon hozzá az elektromos és elektronikus berendezések hulladékának újrafeldolgozásához és más hasznosítási formáihoz. Érdeklődjön a helyi hatóságnál vagy a helyi önkormányzatnál, hogy hol ártalmatlaníthatja készülékeit.

Vyrobené pre/ Vyrobeno pro/ Készült/ Wykonane dla:

Jurhan s. r. o.
Zlatovská 2425
911 05 Trenčín

jurhan.com

