



jurhan.com

HOME | LIVING | RELAX

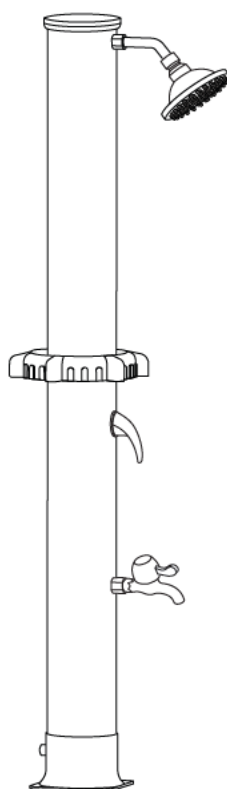
jurhan.com

jurhan.com

jurhan.com

jurhan.com

ID: 22130, 22154, 22161








SK CZ HU PL RO DE HR ENG SI

SK

Ďakujeme, že ste si vybrali náš produkt.

POZOR! Dbajte na bezpečnostné a montážne pokyny, aby sa predišlo riziku poranenia resp. poškodenie produktu.

-  **Dôležité:** Pozorne si prečítajte tieto pokyny a uschovajte si ich na prečítanie na neskôr. Ak v budúcnosti dáte tento produkt niekomu inému, prosím nezabudnite odovzdať aj tento návod.
-  **Riziko udusenía!** Malé časti a plastové vrecká uchovávajte mimo dosahu detí.
-  Skontrolujte všetky prvky, súčasti a diely, či nie sú poškodené. Napriek starostlivým kontrolám sa môže stať, že aj ten najlepší produkt sa počas prepravy poškodí. V prípade poškodenia nás prosím kontaktujte. Chybné diely môžu ohroziť vaše zdravie.
-  **Výrobok nikdy neupravujte!** Zmeny anulujú záruku a výrobok sa môže stať nebezpečný pre ďalšie použitie.
-  **Likvidácia:** po skončení životnosti produktu prosím tento recyklujte v súlade s platnými nariadeniami o odpadoch.

VŠEOBECNÉ USMERNENIA:

- Pri montáži väčších produktov, odporúčame súčinnosť aspoň 2 osôb.
- Uistite sa, že je produkt úplne zmontovaný pred prvým použitím. Skontrolujte, či všetky skrutky sú úplne zatiahnuté a kontrolujte ich na pravidelnej báze.
- Všetky skrutky najprv zatahnite len jemne a až po zmontovaní produktu skrutky úplne dotiahnite. Predídete tak možnému poškodeniu produktu.

UPOZORNENIA NA VÝROBKU

Neodstraňujte zo zariadenia žiadne bezpečnostné štítky ani pokyny. Udržujte nálepky a štítky čitateľné.



Chráňte pred mrazom!



Nepite vodu zo sprchy!

VŠEOBECNÉ INFORMÁCIE

- Odporúčame montáž vykonávať aspoň dvoma osobami.
- Pred použitím sa uistite, že je tento výrobok úplne zmontovaný. Skontrolujte, či sú všetky skrutky a matice utiahnuté a pravidelne ich kontrolujte.
- **POZOR!** Počas montáže držte malé deti v bezpečnej vzdialenosti; nebezpečenstvo zranenia!
- Nedostatočná pravidelná starostlivosť a údržba výrazne skráti životnosť vášho výrobku. Nemôžeme prevziať zodpovednosť za následné škody vyplývajúce z nedostatočnej starostlivosti a údržby.
- Uistite sa, že všetky tesnenia sú správne usadené, aby ste predišli úniku.
- Po použití sprchy zatvorte kohútik!
- **POZOR!** Dodržiavajte miestne predpisy. Možno budete musieť nainštalovať spätnú klapku medzi sprchu a hadicovú prípojku (napr. v záhrade), pokiaľ nie je už na vonkajšej prípojke a nie je to vyžadované lokálne. Táto klapka musí zabrániť spätnému toku potenciálne kontaminovanej vody do miestneho vodovodného systému.
- Keď sa sprcha nepoužíva, mala by sa vyprázdniť a kohútik nechať otvorený, aby sa zabránilo množeniu baktérií.
- Uistite sa, že žiadne elektrické zariadenia a/alebo elektrické zásuvky neprichádzajú do kontaktu so sprchou alebo nie sú v dosahu prúdu vody zo sprchy.
- Nepoužívajte soľ ani nemrznúcu zmes do vody.
- Sprcha musí byť pripevnená k pevnému povrchu alebo betónovému základu, aby sa zabezpečila stabilita a bezpečnosť.
- Sprcha je vybavená základovou doskou a štyrmi predvrtanými otvormi na montáž skrutiek na pevný podklad. Uistite sa, že skrutky sú bezpečne utiahnuté. Naplnená sprcha je ťažká a pád by mohol mať nebezpečné následky.
- Nainštalujte sprchu na miesto, ktoré je najviac vystavené slnečnému žiareniu.
- Upozorňujeme, že pred napustením sprchy je potrebné nainštalovať batériu.
- **UPOZORNENIE!** Pod vplyvom veľmi silného slnečného žiarenia môže teplota sprchovacej vody dosiahnuť až 60 °C.
- Aby ste predišli obareniu horúcou vodou, postupujte nasledovne:
- Pred použitím sprchy nastavte ovládač teploty do polohy studenej vody (modrá). Potom postupne otáčajte ventil smerom k polohe teplej vody (červená), kým nedosiahnete príjemnú teplotu.
- Vložte do sprchy chlórúv tabletu (alebo polovicu jednej), aby ste zabránili rastu plesní. Tableta vydrží len obmedzený čas a je potrebné ju vymeniť po niekoľkých dňoch intenzívneho používania.
- Pre optimálny výkon vašej novej sprchy by mala byť vždy pripojená k záhradnej hadici s kohútikom otvoreným aspoň do polovice. Len tak sa dá sprchovať s maximálnym tlakom.

URČENÉ POUŽITIE

Sprcha je určená len na vonkajšie použitie. Nie je vhodná na čerpanie pitnej vody. Nepoužívajte sprchu na žiadne iné kvapaliny.

Výrobok používajte len na určený účel. Výrobca nepreberá žiadnu zodpovednosť za škody spôsobené nesprávnym použitím.

Akákoľvek úprava výrobku môže nepriaznivo ovplyvniť bezpečnosť, spôsobiť nebezpečenstvo a zrušiť platnosť záruky.

Len na domáce použitie, nie na komerčné účely.

POKYNY NA VYBALENIE

Otvorte krabicu a vyberte výrobok. Po vybalení skontrolujte, či je výrobok kompletný a či nie je poškodený. Reklamácie následne nie sú akceptované.

INŠTALÁCIA

POZNÁMKA: Odporúčame najskôr pevne ukotviť sprchovú vaničku k podlahe. Až potom by mala byť horná časť bezpečne upevnená k základni. Pri použití náradia budte opatrní. Aby ste predišli možnému poškriabaniu a poškodeniu, omotajte kľúč handričkou. **NEUŤAHUJTE PRÍLIŠ SILNO!**

Dostatočne omotajte závitý teflónovou páskou (13), aby ste zabezpečili vodotesnosť všetkých spojov.

POZOR! Skontrolujte miesto inštalácie, či sa v ňom nenachádzajú skryté inžinierske siete (voda, elektrina, plyn). Počas inštalácie noste vhodné ochranné prostriedky (ochranné okuliare, ochranu sluchu).

1. Použite základnú dosku ako šablónu na vyvrtanie otvorov. Označte si otvory a potom ich vyvrtajte vrtákom s priemerom 12 mm vhodným pre daný podklad; hĺbka by mala byť 50 mm. Noste ochranné okuliare a ochranu sluchu! Pripevnite základnú dosku pomocou priloženého montážneho materiálu (6).
2. Naskrutkujte adaptér hadice (8) a koncovku (10) na stenu pomocou tesnenia (7) a uistite sa, že tesnenia sú správne usadené.
3. Pevne priskrutkujte sprchovú hlavicu (3). Ak sprchová hlavica (3) smeruje nahor, odskrutkujte ju, mierne ju otočte a znova ju priskrutkujte. Nepreťahujte!
4. Nasuňte páku zmiešavacej batérie (9) na stenu a zaistite ju skrutkou na spodnej strane.
5. Naskrutkujte batériu (4) s vloženým tesnením (7) na konektor (5) a pripevnite ju k základni (2). Ak batéria (4) smeruje nahor, znova ju odskrutkujte, mierne ju otočte a znova ju priskrutkujte. Nepreťahujte!
6. Spojte hornú časť (1) sprchovej hlavice so spodnou časťou (2) a uistite sa, že je správne umiestnená a že tesnenia sú správne usadené. Potom pevne priskrutkujte spojovaciu objímku.
7. Pripevnite úložný kôš (11) na požadované miesto.

POZNÁMKA: Ak dôjde k úniku vody zo sprchovej hlavice (3) alebo kohútika (4), odskrutkujte príslušné časti, omotajte ich ďalšími vrstvami teflónovej pásky (13) a znova ich priskrutkujte.

UVEDENIE DO PREVÁDZKY

- Pripojte záhradnú hadicu k sprchovej hlavici; na to postačí štandardný zacvakávací konektor. Na naplnenie sprchovej hlavice musíte nastaviť ovládač teploty do polohy „studená“ a otvoriť ho. Otvorte kohútik záhradnej hadice, aby ste naplnili solárnu nádrž vodou (tento proces zvyčajne trvá 2 – 3 minúty). Počas tohto procesu nechajte kohútik sprchy otvorený! Počas napúšťania sprchu dohliadajte, aby ste predišli preplneniu.
- Vypnite sprchu hneď, ako zo sprchovej hlavice vytečie voda.
- Teraz sa voda v solárnej nádrži môže zohriať (doba ohrevu sa líši v závislosti od vonkajšej teploty).

POKYNY NA ÚDRŽBU A STAROSTLIVOSŤ

Čistenie a údržba

Ak sprcha po určitom čase prestane správne fungovať, môže byť upchatá sprchová hlavica alebo vstupné či výstupné otvory. Pravidelná údržba a čistenie sú preto nevyhnutné na zabezpečenie správnej funkcie sprchy. Je úplne normálne, že sa na sprchovej hlavici v dôsledku odparovania vody tvorí vrstva usadenín. Vplyvy prostredia tiež spôsobujú hromadenie nečistôt. Sprchovú hlavicu by ste preto mali pravidelne čistiť. Na odstránenie usadenín a nečistôt zo sprchovej hlavice utrite telo alebo armatúry vlhkou, mäkkou handričkou. Používajte iba čistú vodu a nikdy nie čistiace prostriedky. Otvory a sprchovú hlavicu opláchnite čistou vodou, aby ste odstránili všetky nečistoty.

POZNÁMKA: Upozorňujeme, že podložky a tesnenia sú opotrebovateľné diely, ktoré je potrebné čas od času vymeniť.

Zimné skladovanie

Aby ste predišli poškodeniu mrazom, sprchu je potrebné skladovať na mieste chránenom pred mrazom.

Vypustite všetku vodu zo sprchy. Uistite sa, že vo vnútri sprchy nie je žiadna voda, pretože môže zamrznúť. Všetky komponenty dôkladne osušte. Sprchu skladujte na suchom, dobre vetranom mieste, chránenom pred slnečným žiarením a mimo dosahu detí.

LIKVIDÁCIA

Na konci dlhej životnosti vášho výrobku zlikvidujte cenné suroviny správnym spôsobom, aby sa mohla uskutočniť správna recyklácia.

Ak si nie ste istí najlepším postupom, vaša miestna spoločnosť na likvidáciu odpadu alebo recyklačné stredisko vám radi pomôžu.

Děkujeme, že jste si vybrali náš produkt.

POZOR! Dbejte na bezpečnostní a montážní pokyny, aby se předešlo riziku poranění resp. poškození produktu.



Důležité: Pozorně si přečtěte tyto pokyny a uschovejte si je k přečtení na později. Pokud v budoucnu dáte tento produkt někomu jinému, prosím nezapomeňte předat i tento návod.



Nebezpečí udušení! Malé části a plastové sáčky uchovávejte mimo dosah dětí.



Zkontrolujte všechny prvky, součásti a díly, zda nejsou poškozeny. I přes pečlivé kontroly se může stát, že i ten nejlepší produkt se během přepravy poškodí. V případě poškození nás prosím kontaktujte. Chybné díly mohou ohrozit vaše zdraví.



Výrobek nikdy neupravujte! Změny anulují záruku a výrobek se může stát nebezpečný pro další použití.



Likvidace: po skončení životnosti produktu prosím tento recyklujte v souladu s platnými nařízeními o odpadech.

VŠEOBECNÁ USMERNĚNÍ:

- Při montáži větších produktů, doporučujeme součinnost alespoň 2 osob.
- Ujistěte se, že je produkt zcela smontován před prvním použitím. Zkontrolujte, zda všechny skutky jsou zcela zataženy a kontrolujte je na pravidelné bázi.
- Všechny šrouby nejprve zatáhněte jen jemně a teprve po smontování produktu šrouby zcela dotáhněte. Předejdete tak možnému poškození produktu.

UPOZORNĚNÍ NA VÝROBKU

Neodstraňujte ze zařízení žádné bezpečnostní štítky ani pokyny. Udržujte nálepky a štítky čitelné.



Chraňte před mrazem!



Nepijte vodu ze sprchy!

VŠEOBECNÉ INFORMACE

- Doporučujeme montáž provádět alespoň dvěma osobami.
- Před použitím se ujistěte, že je tento výrobek zcela smontován. Zkontrolujte, zda jsou všechny šrouby a matice utaženy a pravidelně je kontrolujte.
- **POZOR!** Během montáže držte malé děti v bezpečné vzdálenosti; nebezpečí zranění!
- Nedostatečná pravidelná péče a údržba výrazně zkrátí životnost vašeho výrobku. Nemůžeme převzít odpovědnost za následné škody vyplývající z nedostatečné péče a údržby.
- Ujistěte se, že všechna těsnění jsou správně usazena, abyste předešli úniku.
- Po použití sprchy zavřete kohoutek!
- **POZOR!** Dodržujte místní předpisy. Možná budete muset nainstalovat zpětnou klapku mezi sprchu a hadicovou přípojku (např. v zahradě), pokud není již na vnější přípojce a není to vyžadováno lokálně. Tato klapka musí zabránit zpětnému toku potenciálně kontaminované vody do místního vodovodního systému.
- Když se sprcha nepoužívá, měla by se vyprázdnit a kohoutek nechat otevřený, aby se zabránilo množení bakterií.
- Ujistěte se, že žádná elektrická zařízení a/nebo elektrické zásuvky nepřicházejí do kontaktu se sprchou nebo nejsou v dosahu proudu vody ze sprchy.
- Nepoužívejte sůl ani nemrznoucí směs do vody.
- Sprcha musí být připevněna k pevnému povrchu nebo betonovému základu, aby se zajistila stabilita a bezpečnost.
- Sprcha je vybavena základovou deskou a čtyřmi předvrtanými otvory pro montáž šroubů na pevný podklad. Ujistěte se, že šrouby jsou bezpečně utaženy. Naplněná sprcha je těžká a pád by mohl mít nebezpečné následky.
- Nainstalujte sprchu na místo, které je nejvíce vystaveno slunečnímu záření.
- Upozorňujeme, že před napuštěním sprchy je třeba nainstalovat baterii.
- **UPOZORNĚNÍ!** Pod vlivem velmi silného slunečního záření může teplota sprchové vody dosáhnout až 60 °C.
- Abyste předešli opaření horkou vodou, postupujte následovně:
- Před použitím sprchy nastavte ovladač teploty do polohy studené vody (modrá). Potom postupně otáčejte ventil směrem k poloze teplé vody (červená), dokud nedosáhnete příjemné teploty.
- Vložte do sprchy chlorovou tabletu (nebo polovinu jedné), abyste zabránili růstu plísní. Tableta vydrží jen omezenou dobu a je třeba ji vyměnit po několika dnech intenzivního používání.
- Pro optimální výkon vaší nové sprchy by měla být vždy připojena k zahradní hadici s kohoutkem otevřeným alespoň do poloviny. Jen tak lze sprchovat s maximálním tlakem.

URČENÉ POUŽITÍ

Sprcha je určena pouze k zevnímu použití. Není vhodná pro čerpání pitné vody. Nepoužívejte sprchu na žádné jiné kapaliny.

Výrobek používejte pouze k určenému účelu. Výrobce nepřebírá žádnou odpovědnost za škody způsobené nesprávným použitím.

Jakákoliv úprava výrobku může nepříznivě ovlivnit bezpečnost, způsobit nebezpečí a zrušit platnost záruky.

Jen pro domácí použití, nikoli pro komerční účely.

POKYNY PRO VYBALENÍ

Otevřete krabici a vyjměte výrobek. Po vybalení zkontrolujte, zda je výrobek kompletní a zda není poškozený. Reklamace následně nejsou akceptovány.

INSTALACE

POZNÁMKA: Doporučujeme nejprve pevně ukotvit sprchovou vaničku k podlaze. Teprve poté by měla být horní část bezpečně upevněna k základně. Při použití nářadí buďte opatrní. Abyste předešli možnému poškrábání a poškození, omotejte klíč hadříkem. **NEUTAHUJTE PŘÍLIŠ SILNĚ!**

Dostatečně omotejte závitý teflonovou páskou (13), abyste zabezpečili vodotěsnost všech spojů.

POZOR! Zkontrolujte místo instalace, zda se v něm nenacházejí skryté inženýrské sítě (voda, elektrina, plyn). Během instalace noste vhodné ochranné prostředky (ochranné brýle, ochranu sluchu).

1. Použijte základní desku jako šablonu k vyvrtání otvorů. Označte si otvory a poté je vyvrtejte vrtákem o průměru 12 mm vhodným pro daný podklad; hloubka by měla být 50 mm. Noste ochranné brýle a ochranu sluchu! Připevněte základní desku pomocí přiloženého montážního materiálu (6).
2. Našroubujte adaptér hadice (8) a koncovku (10) na stěnu pomocí těsnění (7) a ujistěte se, že těsnění jsou správně usazena.
3. Pevně přišroubujte sprchovou hlavici (3). Pokud sprchová hlavice (3) směřuje nahoru, odšroubujte ji, mírně ji otočte a znovu ji přišroubujte. Nepřetahujte!
4. Nasuňte páku směšovací baterie (9) na stěnu a zajistěte ji šroubem na spodní straně.
5. Našroubujte baterii (4) s vloženým těsněním (7) na konektor (5) a připevněte ji k základně (2). Pokud baterie (4) směřuje nahoru, znovu ji odšroubujte, mírně ji otočte a znovu ji přišroubujte. Nepřetahujte!
6. Spojte horní část (1) sprchové hlavice se spodní částí (2) a ujistěte se, že je správně umístěna a že těsnění jsou správně usazeny. Potom pevně přišroubujte spojovací objímku.
7. Připevněte úložný koš (11) na požadované místo.

POZNÁMKA: Dojde-li k úniku vody ze sprchové hlavice (3) nebo kohoutku (4), odšroubujte příslušné části, omotejte je dalšími vrstvami teflonové pásky (13) a znovu je přišroubujte.

UVEDENÍ DO PROVOZU

- Připojte zahradní hadici ke sprchové hlavici; k tomu postačí standardní zacvakávací konektor. Pro naplnění sprchové hlavice musíte nastavit ovladač teploty do polohy „studená“ a otevřít jej. Otevřete kohoutek zahradní hadice, abyste naplnili solární nádrž vodou (tento proces obvykle trvá 2 – 3 minuty). Během tohoto procesu nechte kohoutek sprchy otevřený! Během napouštění sprchu dohlížejte, abyste předešli přeplnění.
- Vypněte sprchu hned, jak ze sprchové hlavice vyteče voda.
- Nyní se voda v solární nádrži může zahřát (doba ohřevu se liší v závislosti na venkovní teplotě).

POKYNY PRO ÚDRŽBU A PÉČE

Čištění a údržba

Pokud sprcha po určité době přestane správně fungovat, může být ucpaná sprchová hlavice nebo vstupní či výstupní otvory. Pravidelná údržba a čištění jsou proto nezbytné k zajištění správné funkce sprchy. Je zcela normální, že se na sprchové hlavici v důsledku odpařování vody tvoří vrstva usazenin. Vlivy prostředí také způsobují hromadění nečistot. Sprchovou hlavici byste proto měli pravidelně čistit. K odstranění usazenin a nečistot ze sprchové hlavice otřete tělo nebo armatury vlhkým, měkkým hadříkem. Používejte pouze čistou vodu a nikdy ne čistící prostředky. Otvory a sprchovou hlavici opláchněte čistou vodou, abyste odstranili všechny nečistoty.

POZNÁMKA: Upozorňujeme, že podložky a těsnění jsou opotřebovatelné díly, které je třeba čas od času vyměnit.

Zimní skladování

Abyste předešli poškození mrazem, sprchu je třeba skladovat na místě chráněném před mrazem.

Vypusťte veškerou vodu ze sprchy. Ujistěte se, že uvnitř sprchy není žádná voda, protože může zamrznout. Všechny komponenty důkladně osušte. Sprchu skladujte na suchém, dobře větraném místě, chráněném před slunečním zářením a mimo dosah dětí.

LIKVIDACE

Na konci dlouhé životnosti vašeho výrobku zlikvidujte cenné suroviny správným způsobem, aby se mohla uskutečnit správná recyklace.

Pokud si nejste jisti nejlepším postupem, vaše místní společnost pro likvidaci odpadu nebo recyklační středisko vám rádi pomohou.

HU

Köszönjük, hogy a mi termékünket választotta.

FIGYELEM! Ügyeljen a biztonsági és szerelési utasításokra, hogy elkerülje a sérülés vagy a termék károsodásának kockázatát.



Fontos: Olvassa el figyelmesen ezeket az utasításokat, és őrizze meg a későbbi használathoz. Ha a jövőben másnak adja át ezt a terméket, kérjük, ne feledje, hogy ezeket az utasításokat is továbbadja.



Fulladásveszély! Tartsa az apró alkatrészeket és a műanyag zacskókat gyermekek elől elzárva.



Ellenőrizzen minden elemet, komponenst és alkatrészt sérülések szempontjából. A gondos ellenőrzés ellenére még a legjobb termék is megsérülhet szállítás közben. Sérülés esetén kérjük, vegye fel velünk a kapcsolatot. A hibás alkatrészek veszélyeztethetik az Ön egészségét..



Soha ne módosítsa a terméket! A változtatások érvénytelenítik a garanciát, és a termék veszélyessé válhat a további használatra.



Megsemmisítés: A termék élettartamának végén kérjük, újrahasznosítsa a hulladékkezelési előírásoknak megfelelően.

ÁLTALÁNOS IRÁNYMUTATÁSOK:

- Nagyobb termékek összeszerelésénél javasolt legalább 2 személy együttműködése.
- Győződjön meg róla, hogy a termék teljesen össze van szerelve az első használat előtt. Ellenőrizze, hogy minden csavar megfelelően meg van húzva, és rendszeresen végezzen ellenőrzéseket.
- Először minden csavart csak enyhén húzzon meg, és csak a termék összeszerelése után húzza meg teljesen. Ezzel elkerülheti a termék esetleges sérülését.

TERMÉKFIGYELMEZTETÉSEK

Ne távolítson el semmilyen biztonsági címkét vagy utasítást a berendezésről. Tartsa a címkéket és a címkéket olvasható állapotban.



Fagytól védve!



Ne igya meg a zuhanyvizet.!

ÁLTALÁNOS INFORMÁCIÓK

- Javasoljuk, hogy az összeszerelést legalább két ember végezze.
- Használat előtt győződjön meg arról, hogy a termék teljesen össze van szerelve. Ellenőrizze, hogy minden csavar és anya meg van-e húzva, és rendszeresen ellenőrizze őket.
- **FIGYELEM!** Összeszerelés közben tartsa távol a kisgyermekeket; sérülésveszély!
- A rendszeres ápolás és karbantartás hiánya jelentősen lerövidíti a termék élettartamát. A ápolás és karbantartás hiányából eredő esetleges károkért nem vállalunk felelősséget.
- Győződjön meg arról, hogy minden tömítés megfelelően illeszkedik a szivárgás megelőzése érdekében.
- Zuhanyozás után zárja el a csapot!
- **FIGYELEM!** Kövesse a helyi előírásokat. Előfordulhat, hogy visszacsapó szelepet kell beszerezni a zuhany és a tömlőcsatlakozás közé (pl. a kertben), kivéve, ha az már a külső csatlakozáson van, és helyben kötelező. Ennek a szelepnek meg kell akadályoznia a potenciálisan szennyezett víz visszaáramlását a helyi vízellátó rendszerbe.
- Amikor a zuhany nincs használatban, ki kell üríteni a vizet, és a csapot nyitva kell hagyni a baktériumok elszaporodásának megakadályozása érdekében.
- Győződjön meg arról, hogy semmilyen elektromos készülék és/vagy elektromos aljzat nem érintkezik a zuhanyzóval, és nem esik a zuhany vízsugara hatókörébe.
- Ne használjon sót vagy fagyállót a vízben.
- A zuhanyt szilárd felületre vagy beton alapra kell rögzíteni a stabilitás és a biztonság érdekében.
- A zuhany alaplappal és négy előre fúrt lyukkal van felszerelve a csavarok szilárd alapra rögzítéséhez. Győződjön meg arról, hogy a csavarok biztonságosan meg vannak húzva. A feltöltött zuhany nehéz, és az esés veszélyes következményekkel járhat.
- A zuhanyt olyan helyre szerelje fel, amely a leginkább ki van téve a napfénynek.
- Felhívjuk figyelmét, hogy a csaptelepet a zuhany feltöltése előtt kell felszerelni.
- **FIGYELMEZTETÉS!** Nagyon erős napsütésben a zuhanyvíz hőmérséklete elérheti a 60°C-ot.
- A forró víz okozta égési sérülések elkerülése érdekében az alábbiak szerint járjon el:
- A zuhany használata előtt állítsa a hőmérséklet-szabályozót hideg víz állásba (kék). Ezután fokozatosan forgassa a szelepet a meleg víz állásba (piros), amíg el nem éri a kellemes hőmérsékletet.
- Helyezzen egy klórtablettát (vagy annak felét) a zuhany alá a penészképződés megakadályozása érdekében. A tabletták csak korlátozott ideig tart, és néhány nap intenzív használat után ki kell cserélni.
- Az új zuhany optimális teljesítménye érdekében mindig csatlakoztassa kerti locsolótömlőhöz, a csapot legalább félig elfordítva. Csak így lehet maximális nyomással zuhanyozni.

RENDELTESSZERŐ HASZNÁLAT

A zuhany kizárólag kültéri használatra készült. Nem alkalmas ivóvíz szivattyúzására. Ne használja a zuhanyt más folyadékokhoz.

A terméket csak rendeltetészerűen használja. A gyártó nem vállal felelősséget a nem rendeltetészerű használatból eredő károkért.

A termék bármilyen módosítása hátrányosan befolyásolhatja a biztonságot, veszélyt okozhat, és érvénytelenítheti a garanciát.

Csak háztartási használatra, nem kereskedelmi célra.

KICSOMAGOLÁSI ÚTMUTATÓ

Nyissa ki a dobozt, és vegye ki a terméket. Kicsomagolás után ellenőrizze, hogy a termék hiánytalan és sértetlen-e. Ezt követően reklamációkat nem fogadunk el.

TELEPÍTÉS

MEGJEGYZÉS: Javasoljuk, hogy először rögzítse szilárdan a zuhanytálcát a padlóhoz. Csak ezután rögzítse biztonságosan a felső részt az alaphoz. Legyen óvatos tekerje be a kulcsot egy kendőbe. **NE HÚZZA TÚL!**

Tekerje be a meneteket teflonszalaggal (13) kellőképpen, hogy minden csatlakozás vízzáró legyen.

FIGYELEM! Ellenőrizze a telepítési helyet rejtett közművek (víz, villany, gáz) szempontjából. A telepítés során viseljen megfelelő védőfelszerelést (védőszemüveget, hallásvédőt).

1. Használja az alaplapot sablonként a lyukak fúrásához. Jelölje meg a lyukakat, majd fúrja ki őket egy 12 mm átmérőjű, az aljzatnak megfelelő fúrófejjel; a mélységnek 50 mm-nek kell lennie. Viseljen védőszemüveget és hallásvédőt! Rögzítse az alaplapot a mellékelt rögzítőanyaggal (6).
2. Csavarozza a tömlőadaptert (8) és a végdarabot (10) a falra a tömítés (7) segítségével, és győződjön meg arról, hogy a tömítések megfelelően illeszkednek.
3. Csavarozza be szorosan a zuhanyfejet (3). Ha a zuhanyfej (3) felfelé néz, csavarja ki, fordítsa el kissé, majd csavarja vissza. Ne húzza túl!
4. Csúsztassa a keverőcsap kart (9) a falra, és rögzítse az alsó oldalán található csavarral.
5. Csavarozza a csapot (4) a behelyezett tömítéssel (7) a csatlakozóra (5), és rögzítse az alaphoz (2). Ha a csap (4) felfelé mutat, csavarja le újra, fordítsa el kissé, majd csavarja vissza. Ne húzza túl szorosra!
6. Csatlakoztassa a zuhanyfej felső részét (1) az alsó részhez (2), és győződjön meg arról, hogy megfelelően van elhelyezve, és hogy a tömítések megfelelően illeszkednek. Ezután csavarja vissza a csatlakozóhévelyt.
7. Rögzítse a tárolókosarat (11) a kívánt helyre.

MEGJEGYZÉS: Ha víz szivárog a zuhanyfejből (3) vagy a csapból (4), csavarja le a megfelelő alkatrészeket, tekerje be őket további teflonszalaggal (13), és csavarja vissza.

BEINDÍTÁS

- Csatlakoztassa a kerti tömlőt a zuhanyfejhez; egy szabványos bepattintható csatlakozó elegendő. A zuhanyfej feltöltéséhez a hőmérséklet-szabályozót „hideg” állásba kell állítani, majd kinyitni. Nyissa ki a kerti tömlő csapját, hogy feltöltse a napelemes tartályt vízzel (ez a folyamat általában 2-3 percig tart). Hagyja nyitva a zuhanycsapot a folyamat során! Felügyelje a zuhanyt a túltöltés elkerülése érdekében.
- Kapcsolja ki a zuhanyt, amint víz folyik ki a zuhanyfejből.
- A napelemes tartályban lévő víz most felmelegedhet (a felmelegedési idő a külső hőmérséklettől függően változik).

KARBANTARTÁSI ÉS ÁPOLÁSI UTASÍTÁSOK

Tisztítás és karbantartás

Ha a zuhany egy idő után nem működik megfelelően, előfordulhat, hogy a zuhanyfej vagy a be- vagy kimeneti nyílások eltömődtek. Ezért a rendszeres karbantartás és tisztítás elengedhetetlen a zuhany megfelelő működésének biztosításához. Teljesen normális, ha a víz párolgása miatt lerakódások képződnek a zuhanyfejen. A környezeti hatások is szennyeződések felhalmozódását okozzák. Ezért rendszeresen tisztítsa meg a zuhanyfejet. A zuhanyfejről a lerakódások és szennyeződések eltávolításához törölje át a testet vagy a szerelvényeket egy nedves, puha ruhával. Kizárólag tiszta vizet használjon, soha ne mosószert. Öblítse át a lyukakat és a zuhanyfejet tiszta vízzel az összes szennyeződés eltávolításához.

MEGJEGYZÉS: Felhívjuk figyelmét, hogy az alátétek és a tömítések kopó alkatrészek, amelyeket időről időre ki kell cserélni.

Téli tárolás

A fagykárok elkerülése érdekében a zuhanyt fagymentes helyen kell tárolni.

Engedje le az összes vizet a zuhanyból. Győződjön meg arról, hogy nincs víz a zuhany belsejében, mert megfagyhat. Alaposan szárítsa meg az összes alkatrészt. A zuhanyt száraz, jól szellőző helyen, napfénytől védve és gyermekek elől elzárva tárolja.

ELDOBÁS

A termék hosszú élettartamának végén a megfelelő módon dobja ki az értékes nyersanyagokat, hogy megfelelően újrahasznosíthatók legyenek.

Ha nem biztos benne, hogy mi a legjobb megoldás, a helyi hulladékkezelő vállalat vagy újrahasznosító központ örömmel segít.

PL

Dziękujemy, że wybraliście nasz produkt.

UWAGA! Prosimy o przestrzeganie zasad bezpieczeństwa oraz instrukcji montażu, aby uniknąć ryzyka obrażeń lub uszkodzenia produktu.



Ważne: Dokładnie przeczytaj te instrukcje i zachowaj je na przyszłość. Jeśli przekażesz produkt innej osobie, nie zapomnij dołączyć do niego tej instrukcji.



Ryzyko uduszenia! Małe części oraz plastikowe torebki przechowuj z dala od dzieci.



Sprawdź wszystkie elementy i części, czy nie zostały uszkodzone. Mimo starannej kontroli może się zdarzyć, że produkt ulegnie uszkodzeniu podczas transportu. W razie uszkodzenia skontaktuj się z nami. Uszkodzone części mogą stanowić zagrożenie dla twojego zdrowia.



Nigdy nie modyfikuj produktu! Jakiegokolwiek zmiany unieważniają gwarancję i mogą sprawić, że produkt stanie się niebezpieczny w użytkowaniu.



Utylizacja: Po zakończeniu eksploatacji produktu prosimy o jego recykling zgodnie z obowiązującymi przepisami dotyczącymi odpadów.

OGÓLNE ZASADY:

- Podczas montażu większych produktów zalecamy współpracę co najmniej 2 osób.
- Upewnij się, że produkt jest w pełni złożony przed pierwszym użyciem. Sprawdź, czy wszystkie śruby są dokładnie dokręcone i regularnie je kontroluj.
- Najpierw lekko dokręć wszystkie śruby, a dopiero po pełnym złożeniu produktu dokręć je mocno. W ten sposób unikniesz uszkodzenia produktu.

OSTRZEŻENIA DOTYCZĄCE PRODUKTU

Nie należy usuwać etykiet bezpieczeństwa ani instrukcji z urządzenia. Etykiety i metki powinny być czytelne.



Chronić przed mrozem!



Nie pij wody po prysznicu.!

WSKAZÓWKI OGÓLNE

- Zalecamy, aby montaż wykonywany był przez co najmniej 2 osoby.
- Przed użyciem należy upewnić się, że produkt jest w pełni zmontowany. Sprawdzić, czy wszystkie śruby i bolce są dokręcone, i regularnie to kontrolować.
- **UWAGA!** Małe dzieci nie powinny znajdować się w pobliżu podczas montażu, ryzyko zranienia!
- Brak regularnej pielęgnacji i konserwacji znacznie zmniejsza żywotność produktu. Nie ponosimy odpowiedzialności za szkody pośrednie spowodowane przez nieodpowiednią konserwację i pielęgnację.
- Sprawdzić, czy wszystkie uszczelki są prawidłowo założone, aby zapobiec nieszczelnościom.
- Po użyciu prysznica zakręcić kran!
- **UWAGA!** Przestrzegać lokalnych przepisów. Konieczne może być utworzenie zabezpieczenia przed przepływem zwrotnym między prysznicem a przyłączem węża (np. w ogrodzie), jeżeli przyłącze zewnętrzne nie jest w nie wyposażone, a przepisy lokalne nakazują takie rozwiązanie. Należy uniemożliwić przepływ zwrotny potencjalnie zanieczyszczonej wody z prysznica do lokalnej sieci wodociągowej.
- Gdy prysznic nie jest używany, należy go opróżnić i odkręcić kran, aby uniemożliwić rozwój drobnoustrojów.
- Zadać o to, aby żadne urządzenia elektryczne i/lub przyłącza elektryczne nie miały kontaktu z prysznicem ani nie znajdowały się w zasięgu strumienia wody z prysznica.
- Nie stosować soli ani środka przeciw zamarzaniu w wodzie.
- Prysznic należy przymocować do twardego podłoża lub betonowej podstawy, aby zapewnić jego stabilność i bezpieczeństwo.
- Prysznic jest wyposażony w płytę podstawy i cztery wstępnie wywiercone otwory do montażu śrub na twardej podstawie. Należy upewnić się, że śruby są dobrze przykręcone. Napełniony prysznic jest ciężki, a jego przewrócenie się może mieć niebezpieczne konsekwencje.
- Prysznic należy zamontować w miejscu o największym nasłonecznieniu.
- Należy pamiętać, że przed napełnieniem prysznica konieczne jest zamontowanie kranu.
- **OSTRZEŻENIE!** Pod wpływem bardzo silnych promieni słonecznych temperatura wody z prysznica może osiągnąć nawet 60°C.
- Aby uniknąć poparzenia gorącą wodą, należy zwrócić szczególną uwagę na poniższe punkty:
- Przed skorzystaniem z prysznica należy ustawić regulator temperatury w pozycji „woda zimna” (kolor niebieski). Następnie należy stopniowo przekręcać zawór w kierunku pozycji „woda gorąca” (kolor czerwony), aż do osiągnięcia komfortowej temperatury.
- Włożyć tabletkę chloru (lub połowę tabletki) do prysznica, aby zapobiec powstawaniu pleśni. Tabletki działają tylko przez ograniczony czas i należy je wymienić po kilku dniach intensywnego użytkowania.
- W celu zapewnienia optymalnego działania nowego prysznica należy zawsze podłączać go do węża ogrodowego z kranem otwartym co najmniej do połowy. Tylko w ten sposób można korzystać z prysznica z maksymalnym ciśnieniem.

UŻYTKOWANIE ZGODNIE Z PRZEZNACZENIEM

Prysznic jest przeznaczony wyłącznie do użytku na zewnątrz. Nie nadaje się do pompowania wody pitnej. Nie używać prysznica do cieczy innych niż woda.

Stosować produkt tylko zgodnie z jego przeznaczeniem. Producent nie odpowiada za szkody powstałe wskutek niewłaściwego użytkowania. Wszelkie modyfikacje produktu mogą negatywnie na bezpieczeństwo jego użytkowania, spowodować zagrożenia i prowadzą do wygaśnięcia gwarancji.

Produkt jest przeznaczony tylko do użytku domowego i niekomercyjnego.

ROZPAKOWANIE

Otworzyć karton i wyjąć produkt. Po rozpakowaniu skontrolować produkt pod względem kompletności lub uszkodzeń. Późniejsze reklamacje nie będą akceptowane.

MONTAŻ

WSKAZÓWKA: Zalecamy najpierw solidne przymocowanie dolnej części prysznica do podłoża. Dopiero po tym należy mocno przymocować górną część do dolnej. W przypadku stosowania narzędzi należy zachować ostrożność. Aby uniknąć zarysowań i uszkodzeń, należy owinać klucz płaski ściereczką. **NIE DOKRĘCAĆ ZBYT MOCNO!**

Owinąć porządnie gwinty taśmą teflonową (13), aby zapewnić wodoszczelność wszystkich połączeń.

UWAGA! Sprawdzić obszar montażu pod kątem ukrytych przewodów zasilających (woda, prąd, gaz). Podczas montażu nosić odpowiednie środki ochrony indywidualnej (okulary ochronne, środki ochrony słuchu).

1. Użyć płyty podstawy jako szablonu dla otworów. Zaznaczyć otwory, a następnie wywiercić je wiertłem $\varnothing 12$ mm, odpowiednim do podłoża. Głębokość powinna wynosić 50 mm. Nosić okulary ochronne i środki ochrony słuchu! Przymocować płytę podstawy za pomocą dołączonego materiału montażowego (6).
2. Przykręcić adapter węża (8) i nasadkę zamykającą (10), każdy z uszczelką (7), upewniając się, że uszczelki są prawidłowo osadzone.
3. Przykręcić słuchawkę prysznica (3). Jeśli słuchawka prysznica (3) jest skierowana do góry, należy ją ponownie odkręcić, lekko obrócić i ponownie przykręcić. Nie dokręcać zbyt mocno!
4. Zamocować dźwignię (9) baterii mieszającej, wsuwając ją i mocując śrubą na spodzie.
5. Przykręcić kran (4) z włożoną uszczelką (7) do elementu łączącego (5) i przymocować go do dolnej części (2). Jeśli kran (4) jest skierowany do góry, należy go ponownie odkręcić, lekko obrócić i ponownie przykręcić. Nie dokręcać zbyt mocno!
6. Połączyć górną część (1) prysznica z dolną częścią (2), upewniając się, że uszczelki są prawidłowo umieszczone i prawidłowo osadzone. Następnie dokręcić nakrętkę złączkową.
7. Umieścić koszyk (11) w wybranym miejscu.

WSKAZÓWKA: W przypadku nieszczelności słuchawki prysznica (3) lub kranu (4) należy odkręcić odpowiednie części, owinąć je dodatkowymi warstwami taśmy teflonowej (13) i ponownie przykręcić.

URUCHOMIENIE

- Podłączyć wąż ogrodowy do prysznica. Do tego celu wystarczy standardowe szybkozłącze. Aby napełnić prysznic, należy ustawić regulator temperatury w pozycji „zimna” i otworzyć. Odkręcić kran węża ogrodowego, aby napełnić zbiornik solarny wodą (trwa to zwykle 2–3 minuty). W tym czasie pozostawić kran prysznica odkręcony! Nadzorować prysznic podczas napełniania, aby uniknąć przepełnienia.
- Wyłączyć prysznic, gdy woda wypłynie ze słuchawki prysznica.
- Woda w zbiorniku solarnym może się teraz nagrzewać (czas nagrzewania wody zależy od temperatury zewnętrznej).

KONSERWACJA I PIELEGNACJA

Czyszczenie i konserwacja

Jeżeli po jakimś czasie prysznic nie będzie działał prawidłowo, może to oznaczać zapchani głowicy prysznica lub otworów wlotowych lub wylotowych. Aby zapewnić prawidłowe działanie prysznica, konieczne są regularna konserwacja i czyszczenie. Powstawanie na prysznicy warstwy osadu w wyniku parowania wody jest normalnym zjawiskiem. Osady brudu powstają także w wyniku oddziaływania środowiska. Z tego powodu należy regularnie czyścić prysznic.

Aby usunąć osady i zabrudzenia z prysznica, należy wytrzeć obudowę i armaturę miękką, wilgotną ściereczką. Używać do tego celu tylko czystej wody, bez dodatku środków do czyszczenia. Otwory i głowicę prysznica przepłukać czystą wodą, aby usunąć zabrudzenia.

WSKAZÓWKA: należy pamiętać, że podkładki i uszczelki są częściami zużywalnymi, które od czasu do czasu należy wymieniać.

Przechowywanie w zimie

Aby zapobiec szkodom wyrządzanym przez mrozy, należy przechowywać prysznic w miejscu zabezpieczonym przed niskimi temperaturami. Usunąć całą wodę z prysznica. Upewnić się, że we wnętrzu prysznica nie ma wody, gdyż może ona zamarznąć. Dokładnie osuszyć wszystkie elementy. Przechowywać prysznic w suchym, dobrze wentylowanym pomieszczeniu, w miejscu niedostępnym dla dzieci, chronić go przed światłem słonecznym.

UTYLIZACJA

Na końcu długiego okresu żywotności produktu należy odpowiednio zutylizować cenne surowce, tak by możliwy był ich recykling. W razie braku wiedzy, jak to zrobić, można skonsultować się z lokalnymi podmiotami zajmującymi się usuwaniem odpadów lub przetwarzaniem surowców wtórnych.

RO

Vă mulțumim că ați ales produsul nostru.

ATENȚIE! Urmați instrucțiunile de siguranță și montaj pentru a evita riscul de accidentări sau deteriorarea produsului.



Important: Citiți cu atenție aceste instrucțiuni și păstrați-le pentru referințe ulterioare. Dacă veți oferi produsul altcuiva, asigurați-vă că includeți și acest manual.



Risc de sufocare! Păstrați piesele mici și pungile de plastic departe de copii.



Verificați toate componentele și piesele pentru a vedea dacă sunt deteriorate. În ciuda verificărilor atente, chiar și cele mai bune produse se pot deteriora în timpul transportului. În caz de deteriorare, vă rugăm să ne contactați. Piese defecte pot pune în pericol sănătatea dumneavoastră.



Nu modificați niciodată produsul! Orice modificări anulează garanția și pot face produsul periculos pentru utilizare.



Eliminare: După ce produsul își încheie durata de viață, vă rugăm să-l reciclați conform reglementărilor în vigoare privind gestionarea deșeurilor.

GHIDURI GENERALE:

- Pentru montarea produselor mai mari, se recomandă colaborarea a cel puțin două persoane.
- Asigurați-vă că produsul este complet asamblat înainte de prima utilizare. Verificați dacă toate șuruburile sunt bine strânse și faceți controale periodice.
- Strângeți ușor toate șuruburile inițial și abia după asamblarea completă a produsului strângeți-le bine. Astfel, veți evita deteriorarea produsului.

AVERTIZĂRI PRIVIND PRODUSUL

Nu îndepărtați etichetele de siguranță sau instrucțiunile de pe echipament. Păstrați etichetele și plăcuțele lizibile.



A se proteja de îngheț!



Nu bea apa de la duș!

INFORMAȚII GENERALE

- Recomandăm ca cel puțin două persoane să efectueze asamblarea.
- Înainte de utilizare, asigurați-vă că acest produs este complet asamblat. Verificați dacă toate șuruburile și piulițele sunt strânse și verificați-le periodic.
- **ATENȚIE!** Țineți copiii mici la o distanță sigură în timpul asamblării; risc de accidentare!
- Lipsa îngrijirii și întreținerii regulate va scurta semnificativ durata de viață a produsului dumneavoastră. Nu ne putem asuma responsabilitatea pentru daunele ulterioare rezultate din lipsa îngrijirii și întreținerii.
- Asigurați-vă că toate garniturile sunt așezate corect pentru a preveni scurgerile.
- Închideți robinetul după utilizarea dușului!
- **ATENȚIE!** Respectați reglementările locale. Este posibil să fie nevoie să instalați o supapă de sens unic între duș și conexiunea furtunului (de exemplu, în grădină), cu excepția cazului în care aceasta se află deja pe conexiunea externă și este necesară local. Această supapă trebuie să prevină refluxul apei potențial contaminate în sistemul local de alimentare cu apă.
- Când dușul nu este utilizat, acesta trebuie golit, iar robinetul trebuie lăsat deschis pentru a preveni dezvoltarea bacteriilor.
- Asigurați-vă că niciun aparat electric și/sau prize nu intră în contact cu dușul sau nu se află în raza de acțiune a jetului de apă de la duș.
- Nu folosiți sare sau antigel în apă.
- Dușul trebuie fixat pe o suprafață solidă sau pe o bază de beton pentru a asigura stabilitatea și siguranța.
- Dușul este echipat cu o placă de bază și patru găuri pre-găurite pentru montarea șuruburilor pe o bază solidă. Asigurați-vă că șuruburile sunt strânse bine. Un duș plin este greu, iar o cădere ar putea avea consecințe periculoase.
- Instalați dușul într-un loc cât mai expus la soare.
- Rețineți că robinetul trebuie instalat înainte de a umple dușul.
- **AVERTISMENT!** În condiții de lumină solară foarte puternică, temperatura apei de la duș poate ajunge până la 60°C.
- Pentru a evita opărirea cu apa fierbinte, procedați după cum urmează:
- Înainte de a utiliza dușul, setați controlul temperaturii în poziția de apă rece (albastru). Apoi rotiți treptat robinetul spre poziția de apă caldă (roșu) până când atingeți o temperatură confortabilă.
- Puneți o tabletă de clor (sau jumătate dintr-una) în duș pentru a preveni apariția mucegaiului. Tableta durează doar o perioadă limitată și trebuie înlocuită după câteva zile de utilizare intensivă.
- Pentru o performanță optimă a noului duș, acesta trebuie să fie întotdeauna conectat la un furtun de grădină cu robinetul deschis cel puțin pe jumătate. Aceasta este singura modalitate de a face duș cu presiune maximă.

UTILIZARE PREVĂZUTĂ

Dușul este destinat exclusiv utilizării în exterior. Nu este potrivit pentru pomparea apei potabile. Nu utilizați dușul pentru alte lichide. Utilizați produsul numai în scopul prevăzut. Producătorul nu își asumă nicio răspundere pentru daunele cauzate de utilizarea necorespunzătoare. Orice modificare a produsului poate afecta negativ siguranța, poate cauza pericole și poate anula garanția.

Doar pentru uz casnic, nu în scopuri comerciale.

INSTRUCȚIUNI DE DESAMBLARE

Deschideți cutia și scoateți produsul. După despachetare, verificați dacă produsul este complet și nedeteriorat. Reclamațiile nu vor fi acceptate ulterior.

INSTALARE

NOTĂ: Vă recomandăm să ancorați ferm cădița de duș pe podea. Abia apoi partea superioară trebuie fixată în siguranță pe bază. Aveți grijă când utilizați unelte. Pentru a preveni posibile zgârieturi și deteriorări, înfășurați cheia într-o cârpă. **NU STRÂNGETI PEA MULT!**

Înfășurați filetele cu bandă de teflon (13) suficient de mult pentru a vă asigura că toate conexiunile sunt etanșe.

ATENȚIE! Verificați locul de instalare pentru utilități ascunse (apă, electricitate, gaz). Purați echipament de protecție adecvat (ochelari de protecție, protecție auditivă) în timpul instalării.

1. Folosiți placa de bază ca șablon pentru găurirea găurilor. Marcați găurile și apoi găuriți-le cu un burghiu cu diametrul de 12 mm, potrivit pentru substrat; adâncimea trebuie să fie de 50 mm. Purați ochelari de protecție și protecție auditivă! Fixați placa de bază folosind materialul de montare furnizat (6).
2. Înșurubați adaptorul furtunului (8) și piesa de capăt (10) pe perete folosind garnitura (7) și asigurați-vă că garniturile sunt așezate corect.
3. Înșurubați ferm capul de duș (3) în poziție. Dacă capul de duș (3) este îndreptat în sus, deșurubați-l, rotiți-l ușor și înșurubați-l la loc. Nu strângeți prea tare!
4. Glisați maneta bateriei mixer (9) pe perete și fixați-o cu șurubul de pe partea inferioară.
5. Înșurubați robinetul (4) cu garnitura introdusă (7) pe conectorul (5) și atașați-l la bază (2). Dacă robinetul (4) este îndreptat în sus, deșurubați-l din nou, rotiți-l ușor și înșurubați-l la loc. Nu strângeți prea tare!
6. Conectați partea superioară (1) a capului de duș la partea inferioară (2) și asigurați-vă că este poziționată corect și că garniturile sunt așezate corect. Apoi înșurubați ferm manșonul de conectare.
7. Atașați coșul de depozitare (11) în locația dorită.

NOTĂ: Dacă se scurge apă din capul de duș (3) sau din robinet (4), deșurubați piesele relevante, înfășurați-le cu straturi suplimentare de bandă de teflon (13) și înșurubați-le la loc.

PORNIRE ÎN FUNCȚIUNE

- Conectați furtunul de grădină la capul de duș; un conector standard cu prindere rapidă este suficient. Pentru a umple capul de duș, trebuie să setați controlul temperaturii în poziția „rece” și să îl deschideți. Deschideți robinetul furtunului de grădină pentru a umple rezervorul solar cu apă (acest proces durează de obicei 2-3 minute). Lăsați robinetul de duș deschis în timpul acestui proces! Supravegheați dușul în timpul umplerii pentru a preveni umplerea excesivă.
- Opriți dușul imediat ce apa curge din capul de duș.
- Apa din rezervorul solar se poate încălzi acum (timpul de încălzire variază în funcție de temperatura exterioară).

INSTRUCȚIUNI DE ÎNTREȚINERE ȘI ÎNGRIJIRE

Curățare și întreținere

Dacă dușul nu mai funcționează corect după un timp, este posibil ca capul de duș sau orificiile de admisie sau evacuare să fie înfundate. Prin urmare, întreținerea și curățarea regulate sunt esențiale pentru a asigura buna funcționare a dușului. Este complet normal să se formeze un strat de depuneri pe capul de duș din cauza evaporării apei. Influențele mediului înconjurător provoacă, de asemenea, acumularea de murdărie. Prin urmare, ar trebui să curățați capul de duș în mod regulat. Pentru a îndepărta depunerile și murdăria de pe capul de duș, ștergeți corpul sau fittingurile cu o cârpă umedă și moale. Folosiți doar apă curată și niciodată detergenți. Clătiți orificiile și capul de duș cu apă curată pentru a îndepărta toată murdăria.

NOTĂ: Vă rugăm să rețineți că șaibele și garniturile sunt piese de uzură care trebuie înlocuite din când în când.

Depozitare pe timp de iarnă

Pentru a preveni deteriorarea cauzată de îngheț, dușul trebuie depozitat într-un loc ferit de îngheț. Golniți toată apa din duș. Asigurați-vă că nu există apă în interiorul dușului, deoarece poate îngheța. Uscați bine toate componentele. Depozitați dușul într-un loc uscat, bine ventilat, ferit de lumina soarelui și la îndemâna copiilor.

ELIMINARE

La sfârșitul duratei de viață lungi a produsului, eliminați materiile prime valoroase în mod corect, astfel încât să poată avea loc reciclarea corespunzătoare.

Dacă nu sunteți sigur de cea mai bună cale de acțiune, compania locală de eliminare a deșeurilor sau centrul de reciclare vă vor ajuta cu plăcere.

HR

Hvala što ste odabrali naš proizvod.

PAŽNJA! Pridržavajte se sigurnosnih i montažnih uputa kako biste izbjegli rizik od ozljeda ili oštećenja proizvoda.



Važno: Pažljivo pročitajte ove upute i sačuvajte ih za kasnije. Ako ovaj proizvod u budućnosti date nekome drugome, nemojte zaboraviti priložiti i ovaj priručnik.



Opasnost od gušenja! Male dijelove i plastične vrećice držite izvan dohvata djece.



Provjerite sve dijelove i komponente da nisu oštećeni. Unatoč pažljivoj kontroli, čak i najbolji proizvodi mogu biti oštećeni tijekom transporta. U slučaju oštećenja, kontaktirajte nas. Oštećeni dijelovi mogu ugroziti vaše zdravlje.



Nikada nemojte mijenjati proizvod! Promjene poništavaju jamstvo i proizvod može postati opasan za daljnju upotrebu.



Zbrinjavanje: Nakon isteka vijeka trajanja proizvoda, molimo reciklirajte ga u skladu s važećim propisima o otpadu.

OPĆE SMJERNICE:

- Za montažu većih proizvoda preporučuje se suradnja najmanje dvije osobe.
- Uvjerite se da je proizvod potpuno sastavljen prije prve upotrebe. Provjerite jesu li svi vijci potpuno zategnuti i redovito ih kontrolirajte.
- Vijci se prvo lagano zategnu, a nakon potpune montaže proizvoda zategnite ih do kraja. Time ćete izbjeći moguće oštećenje proizvoda.

UPOZORENJA ZA PROIZVOD

Ne uklanjajte sigurnosne naljepnice ili upute s opreme. Održavajte naljepnice i oznake čitljivima.



Zaštititi od mraza!



Nemoj piti vodu iz tuša!

OPĆE INFORMACIJE

- Preporučujemo da sastavljanje provode barem dvije osobe.
- Prije upotrebe provjerite je li ovaj proizvod potpuno sastavljen. Provjerite jesu li svi vijci i matice zategnuti i redovito ih provjeravajte.
- **OPREZI!** Držite malu djecu na sigurnoj udaljenosti tijekom sastavljanja; opasnost od ozljeda!
- Nedostatak redovite njege i održavanja značajno će skratiti vijek trajanja vašeg proizvoda. Ne možemo preuzeti odgovornost za bilo kakvu naknadnu štetu nastalu nedostatkom njege i održavanja.
- Provjerite jesu li sve brtve pravilno postavljene kako biste spriječili curenje.
- Zatvorite slavinu nakon korištenja tuša!
- **OPREZI!** Pridržavajte se lokalnih propisa. Možda ćete trebati ugraditi nepovratni ventil između tuša i priključka crijeva (npr. u vrtu), osim ako već nije na vanjskom priključku i potreban je lokalno. Ovaj ventil mora spriječiti povratni tok potencijalno kontaminirane vode u lokalni vodovodni sustav.
- Kada se tuš ne koristi, treba ga isprazniti, a slavinu ostaviti otvorenu kako bi se spriječio rast bakterija.
- Pazite da električni uređaji i/ili električne utičnice ne dođu u dodir s tušem ili da nisu u dohvatu mlaza vode tuša.
- Ne koristite sol ili antifriz u vodi.
- Tuš mora biti pričvršćen na čvrstu površinu ili betonsku podlogu kako bi se osigurala stabilnost i sigurnost.
- Tuš je opremljen osnovnom pločom i četiri prethodno izbušena otvora za pričvršćivanje vijaka na čvrstu podlogu. Provjerite jesu li vijci sigurno zategnuti. Napunjen tuš je težak i pad bi mogao imati opasne posljedice.
- Postavite tuš na mjesto koje je najviše izloženo sunčevoj svjetlosti.
- Imajte na umu da slavina mora biti postavljena prije punjenja tuša.
- **UPOZORENJE!** Pod vrlo jakim sunčevim svjetlom, temperatura vode u tušu može doseći i do 60°C.
- Kako biste izbjegli opekline vrućom vodom, postupite na sljedeći način:
- Prije upotrebe tuša, postavite regulator temperature u položaj hladne vode (plavo). Zatim postupno okrećite ventil prema položaju tople vode (crveno) dok ne postignete ugodnu temperaturu.
- Stavite tabletu klora (ili polovicu jedne) u tuš kako biste spriječili rast plijesni. Tableta traje samo ograničeno vrijeme i potrebno ju je zamijeniti nakon nekoliko dana intenzivne upotrebe.
- Za optimalne performanse vašeg novog tuša, uvijek ga treba spojiti na vrtno crijevo s slavinom okrenutom barem do pola. To je jedini način za tuširanje s maksimalnim tlakom.

NAMJENA

Tuš je namijenjen samo za vanjsku upotrebu. Nije prikladan za pumpanje pitke vode. Ne koristite tuš za bilo koje druge tekućine. Koristite proizvod samo za njegovu namjenu. Proizvođač ne preuzima odgovornost za štetu uzrokovanu nepravilnom upotrebom. Bilo kakva izmjena proizvoda može negativno utjecati na sigurnost, uzrokovati opasnost i poništiti jamstvo.

Samo za kućnu upotrebu, ne u komercijalne svrhe.

UPUTE ZA RASPAKIRANJE

Otvorite kutiju i izvadite proizvod. Nakon raspakiranja provjerite je li proizvod kompletan i neoštećen. Nakon toga se reklamacije neće prihvaćati.

UGRADNJA

NAPOMENA: Preporučujemo da prvo čvrsto pričvrstite tuš kadu na pod. Tek tada gornji dio treba sigurno pričvrstiti na podnožje. Budite oprezni pri korištenju alata. Kako biste spriječili moguće ogrebotine i oštećenja, ključ omotajte krpom. **NE PREVIŠE ZATEŽITE!**

Navoje dovoljno omotajte teflonskom trakom (13) kako biste osigurali da su svi spojevi vodonepropusni.

PAŽNJA! Provjerite mjesto ugradnje ima li skrivenih instalacija (voda, struja, plin). Nosite odgovarajuću zaštitnu opremu (zaštitne naočale, zaštitu za sluh) tijekom instalacije.

1. Koristite osnovnu ploču kao predložak za bušenje rupa. Označite rupe, a zatim ih izbušite svrdlom promjera 12 mm prikladnim za podlogu; dubina treba biti 50 mm. Nosite zaštitne naočale i zaštitu za sluh! Pričvrstite osnovnu ploču pomoću isporučenog montažnog materijala (6).
2. Pričvrstite adapter crijeva (8) i završni dio (10) na zid pomoću brtve (7) i provjerite jesu li brtve ispravno postavljene.
3. Čvrsto pričvrstite glavu tuša (3) vijcima. Ako je glava tuša (3) usmjerena prema gore, odvrnite je, lagano okrenite i ponovno zavrnite. Nemojte previše zategnuti!
4. Navucite polugu miješalice (9) na zid i pričvrstite je vijkom na donjoj strani.
5. Pričvrstite slavinu (4) s umetnutom brtvom (7) na priključak (5) i pričvrstite je na bazu (2). Ako je slavina (4) okrenuta prema gore, ponovno je odvrnite, lagano okrenite i ponovno zavrnite. Nemojte previše zategnuti!
6. Spojite gornji dio (1) tuš glave s donjim dijelom (2) i provjerite je li ispravno postavljen i jesu li brtve ispravno postavljene. Zatim čvrsto zavrnite spojnu čahuru.
7. Pričvrstite košaru za pohranu (11) na željeno mjesto.

NAPOMENA: Ako voda curi iz tuš glave (3) ili slavine (4), odvrnite odgovarajuće dijelove, omotajte ih dodatnim slojevima teflonske trake (13) i ponovno ih zavrnite.

POKRETANJE

- Spojite vrtno crijevo na glavu tuša; dovoljan je standardni priključak na kopču. Za punjenje glave tuša morate postaviti regulator temperature u položaj "hladno" i otvoriti ga. Otvorite slavinu vrtnog crijeva kako biste napunili solarni spremnik vodom (taj postupak obično traje 2-3 minute). Ostavite slavinu tuša otvorenu tijekom ovog postupka! Nadzirite tuš tijekom punjenja kako biste spriječili prepunjavanje.
- Isključite tuš čim voda poteče iz glave tuša.
- Voda u solarnom spremniku sada se može zagrijati (vrijeme zagrijavanja varira o vanjskoj temperaturi).

UPUTE ZA ODRŽAVANJE I NJEGU

Čišćenje i održavanje

Ako tuš nakon nekog vremena prestane ispravno raditi, glava tuša ili ulazni ili izlazni otvori mogu biti začepjeni. Redovito održavanje i čišćenje stoga su neophodni kako bi se osiguralo pravilno funkcioniranje tuša. Potpuno je normalno da se na glavi tuša stvori sloj naslaga zbog isparavanja vode. Utjecaji okoline također uzrokuju nakupljanje prljavštine. Stoga biste trebali redovito čistiti glavu tuša. Za uklanjanje naslaga i prljavštine s glave tuša, obrišite tijelo ili armature vlažnom, mekom krpom. Koristite samo čistu vodu i nikada deterdžente. Isperite rupe i glavu tuša čistom vodom kako biste uklonili svu prljavštinu.

NAPOMENA: Imajte na umu da su podloške i brtve dijelovi koji se troše i koje je potrebno povremeno zamijeniti.

Zimsko skladištenje

Kako biste spriječili oštećenja od smrzavanja, tuš treba čuvati na mjestu zaštićenom od smrzavanja.

Ispustite svu vodu iz tuša. Pazite da unutar tuša nema vode, jer se može smrznuti. Temeljito osušite sve komponente. Tuš čuvajte na suhom, dobro prozračenom mjestu, zaštićenom od sunčeve svjetlosti i izvan dohvata djece.

ODLAGANJE


Na kraju dugog vijeka trajanja vašeg proizvoda, zbrinite vrijedne sirovine na ispravan način kako bi se moglo pravilno reciklirati.

Ako niste sigurni koji je najbolji postupak, vaša lokalna tvrtka za odlaganje otpada ili centar za recikliranje rado će vam pomoći.


DE

Vielen Dank, dass Sie sich für unser Produkt entschieden haben.

ACHTUNG! Befolgen Sie die Sicherheits- und Montageanweisungen, um Verletzungsgefahren oder Schäden am Produkt zu vermeiden.

 **Wichtig:** Lesen Sie diese Anweisungen sorgfältig durch und bewahren Sie sie für eine spätere Verwendung auf. Sollten Sie dieses Produkt in Zukunft an jemand anderen weitergeben, vergessen Sie nicht, auch diese Anleitung mitzugeben.

 **Erstickungsgefahr!** Halten Sie kleine Teile und Plastiktüten von Kindern fern.

 Überprüfen Sie alle Komponenten und Teile auf eventuelle Schäden. Trotz sorgfältiger Kontrollen können auch die besten Produkte während des Transports beschädigt werden. Sollten Schäden auftreten, kontaktieren Sie uns bitte. Defekte Teile können Ihre Gesundheit gefährden.

 **Verändern Sie das Produkt niemals!** Jegliche Modifikationen führen zum Erlöschen der Garantie und das Produkt könnte gefährlich werden.

 **Entsorgung:** Bitte recyceln Sie das Produkt nach Ablauf seiner Lebensdauer gemäß den geltenden Abfallvorschriften.

ALLGEMEINE RICHTLINIEN:

- Für die Montage größerer Produkte empfehlen wir die Zusammenarbeit von mindestens zwei Personen.
 - Stellen Sie sicher, dass das Produkt vollständig montiert ist, bevor Sie es zum ersten Mal verwenden. Überprüfen Sie, ob alle Schrauben fest angezogen sind, und kontrollieren Sie dies regelmäßig.
 - Ziehen Sie die Schrauben zunächst nur leicht an und ziehen Sie sie erst nach vollständiger Montage des Produkts fest an, um Beschädigungen zu vermeiden.
-

PRODUKTHINWEISE

Entfernen Sie keine Sicherheitsetiketten oder Anweisungen vom Gerät. Halten Sie Etiketten und Anhänger lesbar.



Vor Frost schützen!



Trinken Sie das Duschwasser nicht!

ALLGEMEINE HINWEISE

- Wir empfehlen für den Aufbau eine Anzahl von mindestens 2 Personen.
- Stellen Sie sicher, dass dieses Produkt vor Verwendung vollständig aufgebaut ist. Überprüfen Sie, dass alle Schrauben und Bolzen festgezogen sind und kontrollieren Sie dies regelmäßig.
- **ACHTUNG!** Halten Sie beim Aufbau kleine Kinder fern, Verletzungsgefahr!
- Sollten Sie keine regelmäßige Pflege und Wartung durchführen, reduzieren Sie die Lebensdauer Ihres Produktes erheblich. Wir können für Folgeschäden, die aus mangelnder Wartung und Pflege entstehen, keine Gewährleistung übernehmen. Achten Sie darauf, dass alle Dichtungen korrekt sitzen, um Undichtigkeiten zu verhindern.
- Nach Verwendung der Dusche den Wasserhahn schließen!
- **ACHTUNG!** Beachten Sie die örtlichen Vorschriften. Ggf. müssen Sie eine Rücklaufsicherung zwischen der Dusche und Ihrem Schlauchanschluss (z. B. im Garten) einrichten, sofern es bei Ihrem Außenanschluss nicht bereits vorhanden und örtlich vorgeschrieben ist. Es muss verhindert werden, dass potentiell verunreinigtes Wasser aus der Dusche in das örtliche Netz zurückfließen kann.
- Bei Nichtgebrauch sollte die Dusche entleert werden und der Wasserhahn aufgedreht bleiben, um so einer Keimbildung vorzubeugen.
- Achten Sie darauf, dass keine elektrischen Geräte und/oder Stromanschlüsse Kontakt mit der Dusche haben bzw. sich in Reichweite des Wasserstrahles der Dusche befinden.
- Verwenden Sie weder Salz noch Frostschutz im Wasser.
- Die Dusche muss auf festem Untergrund oder auf einem Betonsockel fixiert werden um sicherzustellen, dass sie stabil und sicher steht.
- Die Dusche ist mit einer Grundplatte und vier vorgefertigten Bohrvorkehrungen für die Schrauben-Installation auf festem Boden ausgestattet. Achten Sie darauf, dass die Schrauben fest sitzen. Die gefüllte Dusche ist schwer und ein Sturz könnte gefährliche Konsequenzen haben.
- Bitte installieren Sie die Dusche an der Stelle, wo sie die meisten Sonnenstunden hat.
- Bitte beachten Sie, dass es notwendig ist vor Befüllen der Dusche den Wasserhahn zu montieren.
- **WARNUNG!** Unter der Einwirkung sehr starker Sonnenstrahlen, kann die Temperatur des Wassers aus der Dusche bis zu 60 °C erreichen. Um Verbrühungen durch heißes Wasser zu verhindern, sollten Sie folgendermaßen vorgehen: Vor der Nutzung der Dusche, stellen Sie bitte den Temperaturregler auf Position kaltes Wasser (blau). Dann am Ventil nach und nach in Richtung der Position des warmen Wassers (rot) drehen, bis eine angenehme Temperatur erreicht wird.
- Legen Sie eine Chlortablette (oder die Hälfte davon) in die Dusche um aufkommenden Schimmel zu verhindern. Die Tablette hält nur begrenzte Zeit und muss nach einigen Tagen intensiver Nutzung erneuert werden.
- Für eine optimale Leistung Ihrer neuen Dusche, sollte sie stets am Gartenschlauch mitwenigstens halb geöffnetem Hahn angeschlossen werden. Nur so kann mit maximalem Druck geduscht werden.

BESTIMMUNGSGEMÄÙE VERWENDUNG

Die Dusche ist ausschließlich zum Duschen im Außenbereich geeignet. Sie ist nicht zur Förderung von Trinkwasser geeignet. Benutzen Sie die Dusche nicht für andere Flüssigkeiten. Verwenden Sie das Produkt nur für seinen vorgeschriebenen Zweck. Für entstandene Schäden aufgrund einer nicht bestimmungsgemäÙen Verwendung übernimmt der Hersteller keine Haftung. Jegliche Modifikation am Produkt kann die Sicherheit negativ beeinflussen, Gefahren verursachen und führt zum Erlöschen der Gewährleistung.

Nur für den Hausgebrauch und nicht für gewerbliche Nutzung.

AUSPACKHINWEISE

Öffnen Sie den Karton und nehmen Sie das Produkt heraus. Prüfen Sie das Produkt nach dem Auspacken auf Vollständigkeit oder Beschädigungen. Spätere Reklamationen können nicht akzeptiert werden.

MONTAGE

HINWEIS: Wir schlagen vor, das Unterteil der Dusche zunächst fest im Boden zu verankern. Das Oberteil sollte erst danach fest auf dem Unterteil befestigt werden. Sollten Sie Werkzeuge verwenden, seien Sie vorsichtig. Um eventuelle Kratzer und Schäden zu vermeiden, wickeln Sie bitte ein Tuch um den Schraubenschlüssel. **NICHT ZU FEST ANZIEHEN!**

Wickeln Sie großzügig Teflonband (13) um die Gewinde, um sicherzustellen, dass alle Verbindungen wasserdicht sind.

ACHTUNG! Überprüfen Sie den Montagebereich auf verborgene Versorgungsleitungen (Wasser, Strom, Gas). Tragen Sie bei der Montage geeignete Schutzausrüstung (Schutzbrille, Gehörschutz).

1. Verwenden Sie die Grundplatte als Schablone für die Bohrlöcher. Markieren Sie die Bohrlöcher und bohren Sie diese anschließend mit einem für den Untergrund geeigneten Bohrer \varnothing 12 mm, die Tiefe sollte 50 mm betragen. Schutzbrille und Gehörschutz tragen! Befestigen Sie die Grundplatte mit dem mitgelieferten Montagmaterial (6). Schrauben Sie den Schlauchadapter (8) und die Verschlusskappe (10) mit je einer Dichtung (7) fest, achten Sie hierbei auf korrekten Sitz der Dichtungen.
2. Schrauben Sie den Duschkopf (3) fest. Sollte der Duschkopf (3) nach oben zeigen, schrauben Sie ihn wieder los, rotieren Sie diesen ein Stück und schrauben ihn erneut an. Nicht zu fest anziehen!
3. Befestigen Sie den Hebel (9) der Mischbatterie durch Aufschieben, fixieren Sie diesen mit der Schraube an der Unterseite.
4. Schrauben Sie den Wasserhahn (4) mit eingelegter Dichtung (7) auf das Verbindungsstück (5) und befestigen Sie dieses am Unterteil (2). Sollte der Wasserhahn (4) nach oben zeigen, schrauben Sie ihn wieder los, rotieren Sie diesen ein Stück und schrauben ihn erneut an. Nicht zu fest anziehen!
5. Verbinden Sie das Oberteil (1) der Dusche mit dem Unterteil (2), achten Sie hierbei auf die
6. korrekte Positionierung, und den korrekten Sitz der Dichtungen. Schrauben Sie anschließend die Überwurfmuffe fest.
7. Bringen Sie den Ablagekorb (11) an der gewünschten Stelle an

HINWEIS: Bei Undichtigkeiten am Duschkopf (3) oder am Wasserhahn (4) bitte die jeweiligen Teile abschrauben, mit weiteren Lagen Teflonband (13) umwickeln und wieder anschrauben.

INBETRIEBNAHME

- Verbinden Sie den Gartenschlauch mit der Dusche, hierzu genügt ein handelsüblicher
- Klickverschluss. Zum Auffüllen der Dusche, müssen Sie den Temperaturregler in die Position "kalt" stellen und öffnen. Drehen Sie den Hahn des Gartenschlauchs auf, um den Solartank mit Wasser zu befüllen (dieser Vorgang dauert meistens 2 – 3 Minuten). Lassen Sie den Hahn der Dusche, während diesem Vorgang, geöffnet! Beaufsichtigen Sie die Dusche beim befüllen um eine Überfüllung zu vermeiden.
- Schalten Sie die Dusche aus, sobald Wasser aus dem Duschkopf fließt. Nun kann sich das im Solartank befindliche Wasser erhitzen (je nach Außentemperatur variiert die Zeit für die Erwärmung des Wassers).

WARTUNGS- UND PFLEGEHINWEIS

Reinigung und Wartung

Sollte die Dusche nach einiger Zeit nicht mehr ordnungsgemäß funktionieren, könnten Brause bzw. Ein- oder Auslassöffnungen verstopft sein. Regelmäßige Wartung und Reinigung ist somit notwendig, um eine einwandfreie Funktion der Dusche zu gewährleisten. Es ist ganz normal, dass sich durch Verdunstung des Wassers auf der Dusche eine Ablagerungsschicht bildet. Auch kommt es durch Umwelteinflüsse zu Schmutzablagerungen. Die Dusche sollte darum in regelmäßigen Abständen gereinigt werden. Um Ablagerungen und Verschmutzungen auf der Dusche zu entfernen, reiben Sie das Gehäuse bzw. die Armaturen mit einem feuchten weichen Tuch ab. Benutzen Sie hierzu nur klares Wasser und niemals Reinigungsmittel. Spülen Sie die Öffnungen und den Brausekopf mit klarem Wasser um sie von Schmutz zu befreien.

HINWEIS: Bitte beachten Sie, dass Unterlegscheiben und Dichtungen Verschleißteile sind, welche von Zeit zu Zeit ausgetauscht werden müssen.

Überwinterung

Um Frostschäden zu vermeiden muss die Dusche an einem frostsicheren Platz gelagert werden. Lassen Sie alles Wasser aus der Dusche ab. Stellen Sie sicher, dass sich kein Wasser im Inneren der Dusche befindet da dieses gefrieren kann. Trocknen Sie alle Komponenten sorgfältig. Lagern Sie die Dusche an einem trockenen, gut belüfteten Ort, geschützt vor Sonnenlicht und außerhalb der Reichweite von Kindern.

ENTSORGUNG

Am Ende der langen Lebensdauer Ihres Artikels führen Sie bitte die wertvollen Rohstoffe einer fachgerechten Entsorgung zu, so dass ein ordnungsgemäßes Recycling stattfinden kann. Sollten Sie sich nicht sicher sein, wie Sie am besten vorgehen, helfen die örtlichen Entsorgungsbetriebe oder Wertstoffhöfe gerne weiter

ENG

Thank you for choosing our product.

WARNING! Follow the safety and assembly instructions to avoid the risk of injury or damage to the product.



Important: Please read these instructions carefully and keep them for future reference. If you pass this product on to someone else in the future, don't forget to include this manual.



Choking hazard! Keep small parts and plastic bags out of reach of children.



Check all components and parts for any damage. Despite careful inspections, even the best products can get damaged during transport. In case of any damage, please contact us. Faulty parts may pose a risk to your health.



Never modify the product! Any modifications will void the warranty and may make the product unsafe to use.



Disposal: At the end of the product's life, please recycle it in accordance with local waste regulations.

GENERAL GUIDELINES:

- For larger products, we recommend assembly with at least two people.
 - Ensure that the product is fully assembled before first use. Check that all screws are fully tightened and inspect them regularly.
 - Initially, tighten all screws lightly, and only after the product is fully assembled should you fully secure them. This will help prevent damage to the product.
-

PRODUCT WARNINGS

Do not remove any safety labels or instructions from the equipment. Keep labels and tags legible.



Protect from frost!



Don't drink the shower water.!

GENERAL NOTES

- We recommend a minimum of 2 people for assembly.
- Ensure that this product is fully assembled before use. Check that all screws and bolts are securely tightened. Do this on a regular basis.
- **WARNING!** Keep small children away during assembly as there is a risk of injury!
- Failure to carry out regular care and maintenance will significantly reduce the life of your product. We cannot accept any liability for consequential damage resulting from lack of care and maintenance.
- **INSTRUCTIONS**
- Make sure that all seals are correctly seated to prevent leaks.
- Close the tap after using the shower!
- **WARNING!** Observe local regulations. You may need to install a backflow preventer between the shower and your hose connection (e.g. in the garden) if this isn't already fitted to your outdoor connection and is required by local regulations. Potentially contaminated water from the shower must be prevented from flowing back into the local network.
- When not in use, the shower should be emptied and the tap left open to prevent the buildup of bacteria.
- Make sure that no electrical appliances and/or power connections are in contact with the shower or within reach of the shower's water jet.
- Do not add salt or antifreeze to the water.
- The shower must be fixed to solid ground or a concrete base to ensure that it is stable and secure.
- The shower is supplied with a base plate and four pre-drilled holes for screwing into place on solid ground. Make sure that the screws are securely tightened. The filled shower is heavy and tipping over could have dangerous consequences.
- Install the shower where it will be exposed to the most hours of sunlight.
- Please note that it is necessary to fit the tap before filling the shower.
- **WARNING!** When exposed to very strong sun rays, the shower water temperature can reach up to 60°C.
- To prevent scalding by hot water, please take particular note of the following points: Before using the shower, set the temperature controller to the cold water position (blue). Then gradually turn the dial towards the hot water position (red) until the water reaches a comfortable temperature.
- Place a chlorine tablet (or half of one) in the shower to prevent bacteria from forming. The tablet only lasts for a limited time and must be replaced after a few days of heavy use.
- For your new shower to work at its best, it should always be connected to the garden hose with the tap at least half open. This ensures maximum shower pressure.

INTENDED USE

The shower is only suitable for outdoor showering. It is not suitable for supplying drinking water.

Do not use the shower with other liquids.

Use the product only for the purpose it is intended for. The manufacturer accepts no liability for damage caused by improper use. Any modification to the product may negatively impact safety, cause hazards and invalidate the warranty.

Only suitable for domestic use; not for commercial use

UNPACKING INSTRUCTIONS

Open the box and remove the product. After unpacking, please check the product for damage and to ensure it is complete. Subsequent complaints cannot be accepted.

ASSEMBLY

NOTE: We recommend securely fixing the lower section of the shower to the ground first. Only then should the upper section be securely mounted on the lower section. If you use tools, be careful. To avoid possible scratches and damage, wrap a cloth around your spanner. DO NOT OVERTIGHTEN!

Wrap Teflon tape (13) around the connections to ensure that all joints are watertight.

WARNING! Check the installation area for concealed supply lines (water, electricity, gas). Wear suitable protective equipment (safety goggles, ear defenders, clothing) during installation.

1. Use the base plate as a template for the drill holes. Mark the drill holes and then drill them with a Ø12 mm drill bit suitable for the floor in question; the depth should be 50 mm. Wear safety glasses and hearing protection! Secure the base plate in place with the supplied mounting material (6).
2. Screw on the hose adapter (8) and the cap (10) with a seal (7) each, ensuring that the seals are seated correctly.
3. Screw the shower head (3) into place. If the shower head (3) faces upwards, unscrew it again, rotate it a little and screw it on again. Do not overtighten!
4. Attach the mixer tap lever (9) by sliding it on and securing it with a screw from underneath.
5. Fit a seal (7) onto the tap (4), screw it onto the connector (5) and attach this to the lower unit (2). If the tap (4) faces upwards, unscrew it again, rotate it a little and screw it on again. Do not overtighten!
6. Connect the upper part (1) of the shower to the lower part (2), making sure that they are correctly positioned and that the seals are properly seated. Then screw the coupling sleeve in place.
7. Attach the shower tray (11) wherever convenient.

NOTE: In the event of the shower head (3) or tap (4) leaking, please unscrew the respective parts, wrap them with additional layers of Teflon tape (13) and screw them back on.

FIRST USE

- Connect the garden hose to the shower using a standard snap-on connector. To fill the shower, set the temperature controller to the "cold" position and open it. Open the garden hose tap to fill the solar tank with water (this process usually takes 2 to 3 minutes). Leave the shower tap open during this process! Keep an eye on the shower when filling to avoid overfilling.
- Turn off the shower as soon as water flows out of the shower head.
- The water in the solar tank will now start to warm up (the time it takes for the water to warm up varies depending on the outdoor temperature).

MAINTENANCE AND CARE INSTRUCTIONS

Cleaning and maintenance

If the shower does not work properly after some time, the shower head or the inlet or outlet openings may be blocked. Regular maintenance and cleaning is therefore necessary to ensure that the shower functions properly. It is quite normal for a layer of sediment to form on the shower due to evaporation of the water. Dirt deposits also occur due to environmental influences.

Therefore the shower should be cleaned at regular intervals.

To remove deposits and dirt on the shower, wipe the housing or fittings with a soft damp cloth.

Only use clean water for this and never detergents. Rinse the openings and the shower head with clean water to remove dirt.

NOTE: Please note that washers and seals are wear parts which must be replaced from time to time.

Storage over the winter

To avoid frost damage, the shower must be stored in a frost-proof place. Drain all water from the shower. Ensure that there is no water inside the unit, as it may freeze. Dry all components with care. Store the shower in a dry, well-ventilated place, away from sunlight and out of the reach of children.






DISPOSAL

At the end of your product's long service life, please dispose of the valuable raw materials appropriately so that proper recycling can take place. If you are not sure how best to proceed, local waste disposal companies or recycling centres will be happy to help.

SI

Hvala, ker ste izbrali naš izdelek.

POZOR! Upoštevajte varnostna in montažna navodila, da preprečite morebitne poškodbe ali poškodovanje izdelka.

-  **Pomembno:** Natančno preberite ta navodila in jih shranite za morebitno kasnejšo uporabo. Če boste izdelek v prihodnosti podarili ali prodali, ne pozabite priložiti tudi tega navodila.
-  **Nevarnost zadušitve!** Majhne dele in plastične vrečke hranite zunaj dosega otrok.
-  Preverite vse elemente, sestavne dele in komponente, ali niso poškodovani. Kljub skrbnim pregledom se lahko zgodi, da pride tudi pri najboljšem izdelku med transportom do poškodb. V primeru poškodb nas prosimo kontaktirajte. Poškodovani deli lahko ogrozijo vaše zdravje.
-  **Izdelka nikoli ne spreminjajte!** Kakršnekoli spremembe izničijo garancijo in lahko povzročijo, da izdelek postane nevaren za nadaljnjo uporabo.
-  **Odstranjevanje:** po koncu življenjske dobe izdelka ga reciklirajte v skladu z veljavnimi predpisi o ravnanju z odpadki.

SPLOŠNE SMERNICE:

- Pri montaži večjih izdelkov priporočamo sodelovanje vsaj dveh oseb.
- Prepričajte se, da je izdelek pred prvo uporabo popolnoma sestavljen. Preverite, ali so vsi vijaki dobro zategnjeni, in jih redno preverjajte.
- Vse vijake najprej privijte le ohlapno, popolnoma jih zategnite šele po končani montaži izdelka. Tako se boste izognili morebitnim poškodbam.

OPOZORILA ZA IZDELEK

Ne odstranjujte varnostnih nalepk ali navodil z opreme. Nalepke in oznake naj bodo čitljive.



Zaščitite pred zmrzaljo!



Ne pijte vode iz tuša.!

SPLOŠNE INFORMACIJE

- Priporočamo, da sestavljanje izvedeta vsaj dve osebi.
- Pred uporabo se prepričajte, da je izdelek popolnoma sestavljen. Preverite, ali so vsi vijaki in matice trdno priviti, in jih redno preverjajte.
- **OPOZORILO!** Med sestavljanjem naj bodo majhni otroci na varni razdalji; nevarnost poškodb!
- Pomanjkanje redne nege in vzdrževanja bo znatno skrajšalo življenjsko dobo vašega izdelka. Ne prevzemamo odgovornosti za morebitno posledično škodo, ki bi nastala zaradi pomanjkanja nege in vzdrževanja.
- Prepričajte se, da so vsa tesnila pravilno nameščena, da preprečite puščanje.
- Po uporabi prhe zaprite pipo!
- **OPOZORILO!** Upoštevajte lokalne predpise. Morda boste morali namestiti nepovratni ventil med prho in cevnim priključkom (npr. na vrtu), razen če je že nameščen na zunanjem priključku in je to lokalno potrebno. Ta ventil mora preprečiti povratni tok morebitne onesnažene vode v lokalni vodovodni sistem.
- Ko prhe ne uporabljate, jo je treba izprazniti in pipo pustiti odprto, da preprečite rast bakterij.
- Prepričajte se, da nobena električna naprava in/ali električna vtičnica ne pride v stik s tušem ali da ni v dosegu vodnega curka tuša.
- V vodi ne uporabljajte soli ali sredstva proti zmrzovanju.
- Tuš mora biti pritrjen na trdno površino ali betonsko podlago, da se zagotovi stabilnost in varnost.
- Tuš je opremljen z osnovno ploščo in štirimi predhodno izvrtanimi luknjami za pritrditev vijakov na trdno podlago. Prepričajte se, da so vijaki varno priviti. Napolnjen tuš je težak in padec bi lahko imel nevarne posledice.
- Tuš namestite na mesto, ki je najbolj izpostavljeno sončni svetlobi.
- Upoštevajte, da je treba pipo namestiti pred polnjenjem tuša.
- **OPOZORILO!** Pri zelo močni sončni svetlobi lahko temperatura vode v tušu doseže do 60 °C.
- Da se izognete opeklinam zaradi vroče vode, ravnajte na naslednji način:
- Pred uporabo tuša nastavite regulator temperature v položaj za hladno vodo (modra). Nato postopoma obračajte ventil proti položaju za vročo vodo (rdeča), dokler ne dosežete udobne temperature.
- V tuš dajte klorovo tableto (ali polovico ene), da preprečite rast plesni. Tableta zdrži le omejen čas in jo je treba zamenjati po nekaj dneh intenzivne uporabe.
- Za optimalno delovanje nove prhe jo vedno priključite na vrtno cev, pri čemer mora biti pipa odprta vsaj do polovice. To je edini način za tuširanje z največjim pritiskom.

NAMEN UPORABE

Tuš je namenjen samo za zunanjo uporabo. Ni primeren za črpanje pitne vode. Tuša ne uporabljajte za druge tekočine.

Izdelek uporabljajte samo za predvideni namen. Proizvajalec ne prevzema nobene odgovornosti za škodo, nastalo zaradi nepravilne uporabe.

Kakršna koli sprememba izdelka lahko negativno vpliva na varnost, povzroči nevarnost in razveljavi garancijo.

Samo za domačo uporabo, ne za komercialne namene.

NAVODILA ZA RAZPAKIRANJE

Odprite škatlo in vzemite izdelek iz nje. Po razpakiranju preverite, ali je izdelek popoln in nepoškodovan. Reklamacije po tem ne bodo sprejete.

NAMESTITEV

OPOMBA: Priporočamo, da tuš kad najprej trdno pritrdite na tla. Šele nato zgornji del varno pritrdite na podstavek. Pri uporabi orodja bodite previdni. Da preprečite morebitne praske in poškodbe, ključ zavijte v krpo. **NE PREVEČ ZATEGNITE!**

Navoje ovijte s teflonskim trakom (13) dovolj, da zagotovite vodotesno delovanje vseh priključkov.

OPOZORILO! Preverite mesto namestitve za skrite komunalne storitve (voda, elektrika, plin). Med namestitvijo nosite ustrezno zaščitno opremo (zaščitna očala, zaščito za sluh).

1. Osnovno ploščo uporabite kot šablono za vrtanje lukenj. Označite luknje in jih nato izvrtajte s svedrom premera 12 mm, primernim za podlago; globina naj bo 50 mm. Nosite zaščitna očala in zaščito za sluh! Osnovno ploščo pritrdite s priloženim montažnim materialom (6).
2. Pritrdite adapter za cev (8) in končni del (10) na steno s tesnilom (7) in se prepričajte, da sta tesnili pravilno nameščeni.
3. Trdno privijte glavo tuša (3). Če je glava tuša (3) obrnjena navzgor, jo odvijte, rahlo obrnite in privijte nazaj. Ne privijte premočno!
4. Ročico mešalne pipe (9) potisnite na steno in jo pritrdite z vijakom na spodnji strani.
5. Pipo (4) z vstavljenim tesnilom (7) privijte na priključek (5) in jo pritrdite na podstavek (2). Če je pipa (4) obrnjena navzgor, jo ponovno odvijte, rahlo obrnite in privijte nazaj. Ne zategujte preveč!
6. Zgornji del (1) tuš glave priključite na spodnji del (2) in se prepričajte, da je pravilno nameščen in da so tesnila pravilno nameščena. Nato trdno privijte povezovalno pušo.
7. Košaro za shranjevanje (11) pritrdite na zeleno mesto.

OPOMBA: Če iz tuš glave (3) ali pipe (4) pušča voda, odvijte ustrezne dele, jih ovijte z dodatnimi plastmi teflonskega traku (13) in jih privijte nazaj.

ZAGON

- Vrtno cev priključite na glavo tuša; zadostuje standardni priključek s snap-in sistemom. Za polnjenje glave tuša morate nastaviti regulator temperature v položaj »hladno« in ga odpreti. Odprite pipo vrtno cevi, da napolnite solarni rezervoar z vodo (ta postopek običajno traja 2–3 minute). Med tem postopkom pustite pipo tuša odprto! Med polnjenjem tuš nadzorujte, da preprečite prenapolnitev.
- Tuš izklopite takoj, ko voda priteče iz glave tuša.
- Voda v solarnem rezervoarju se lahko zdaj segreje (čas segrevanja se razlikuje glede na zunanjo temperaturo).

NAVODILA ZA VZDRŽEVANJE IN NEGO

Čiščenje in vzdrževanje

Če tuš po določenem času preneha pravilno delovati, je lahko glava tuša ali dovodna ali izhodna odprtina zamašena. Redno vzdrževanje in čiščenje sta zato bistvena za zagotovitev pravilnega delovanja tuša. Povsem normalno je, da se na glavi tuša zaradi izhlapevanja vode nabere plast usedlin. Tudi vplivi okolja povzročajo nabiranje umazanije. Zato morate glavo tuša redno čistiti. Za odstranitev oblog in umazanije z glave tuša obrišite ohišje ali armature z vlažno, mehko krpo. Uporabljajte samo čisto vodo in nikoli detergentov. Odprtine in glavo tuša sperite s čisto vodo, da odstranite vso umazanijo.

OPOMBA: Upoštevajte, da so tesnila in tesnila obrabni deli, ki jih je treba občasno zamenjati.

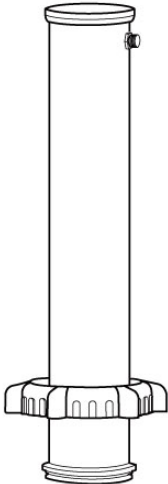


Zimsko shranjevanje

Da preprečite poškodbe zaradi zmrzali, je treba tuš shraniti na mestu, kjer ni zmrzali. Iz tuša izpraznite vso vodo. Prepričajte se, da v tušu ni vode, saj lahko zmrzne. Vse komponente temeljito posušite. Tuš shranite na suhem, dobro prezračevanem mestu, zaščitenem pred sončno svetlobo in izven dosega otrok.


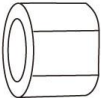
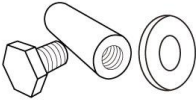
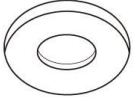
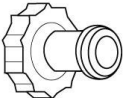


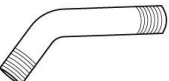
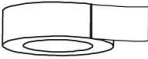
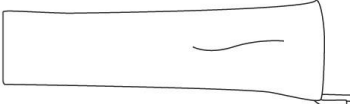


ODSTRANJEVANJE

Ob koncu dolge življenjske dobe izdelka dragocene surovine pravilno zavržite, da se lahko ustrezno reciklira. Če niste prepričani o najboljšem postopku, vam bo z veseljem pomagalo lokalno podjetje za odstranjevanje odpadkov ali center za recikliranje.



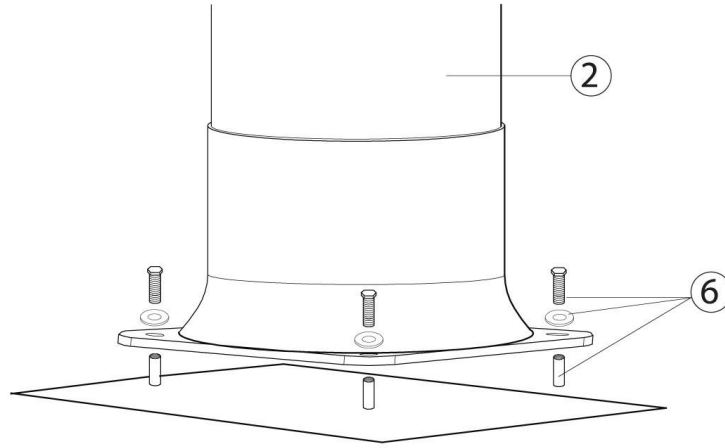
TEIL	NR.	STK.
	1	1
	2	1
	3	1



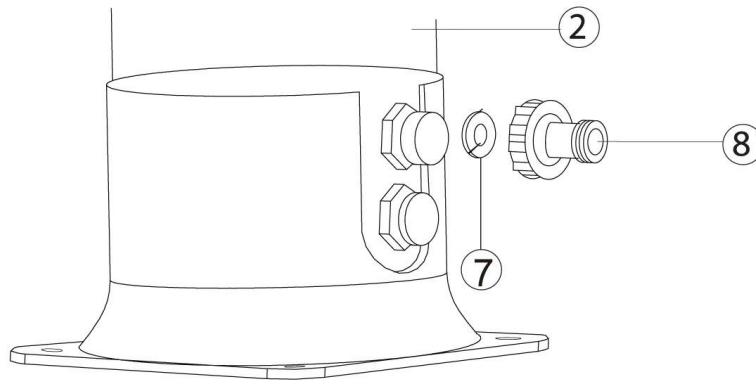
TEIL	NR.	STK.
	4	1
	5	2
	6	4
	7	3
	8	1
	9	1
	10	1
	11	1
5 m 	12	1
	13	1
	14	1
	15	1

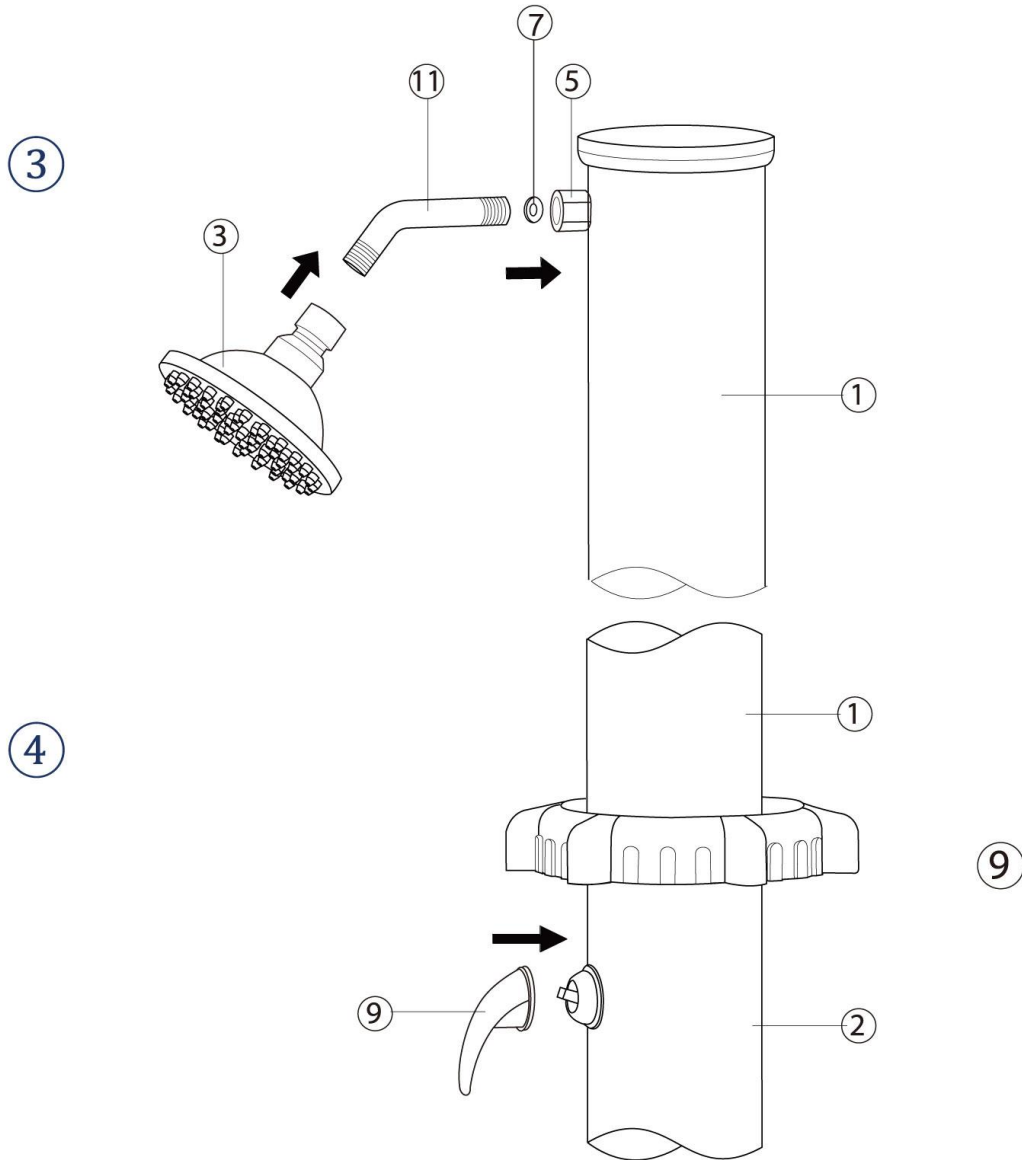


①



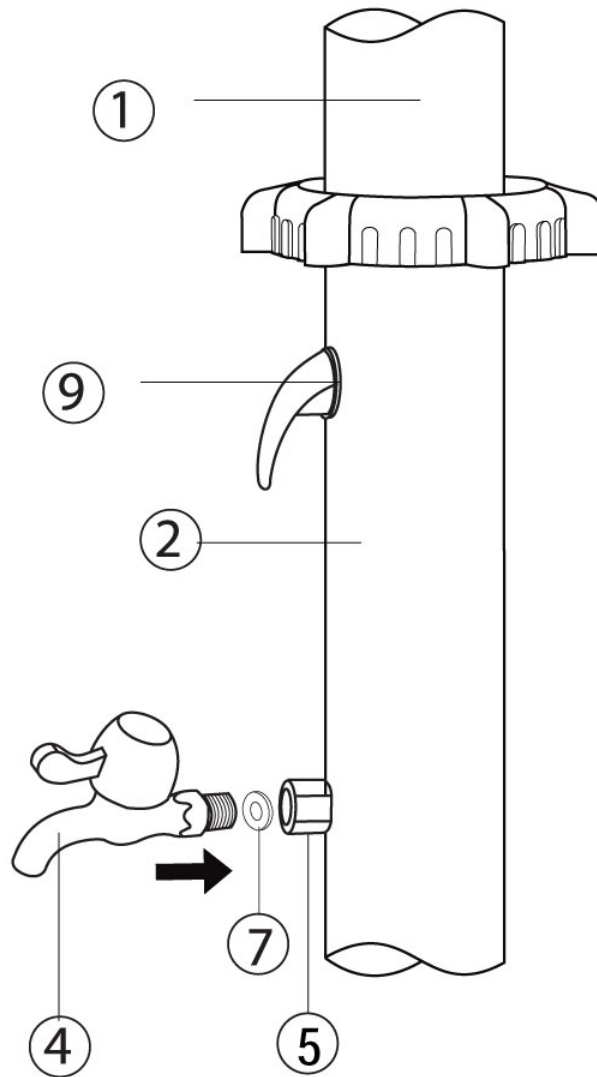
②



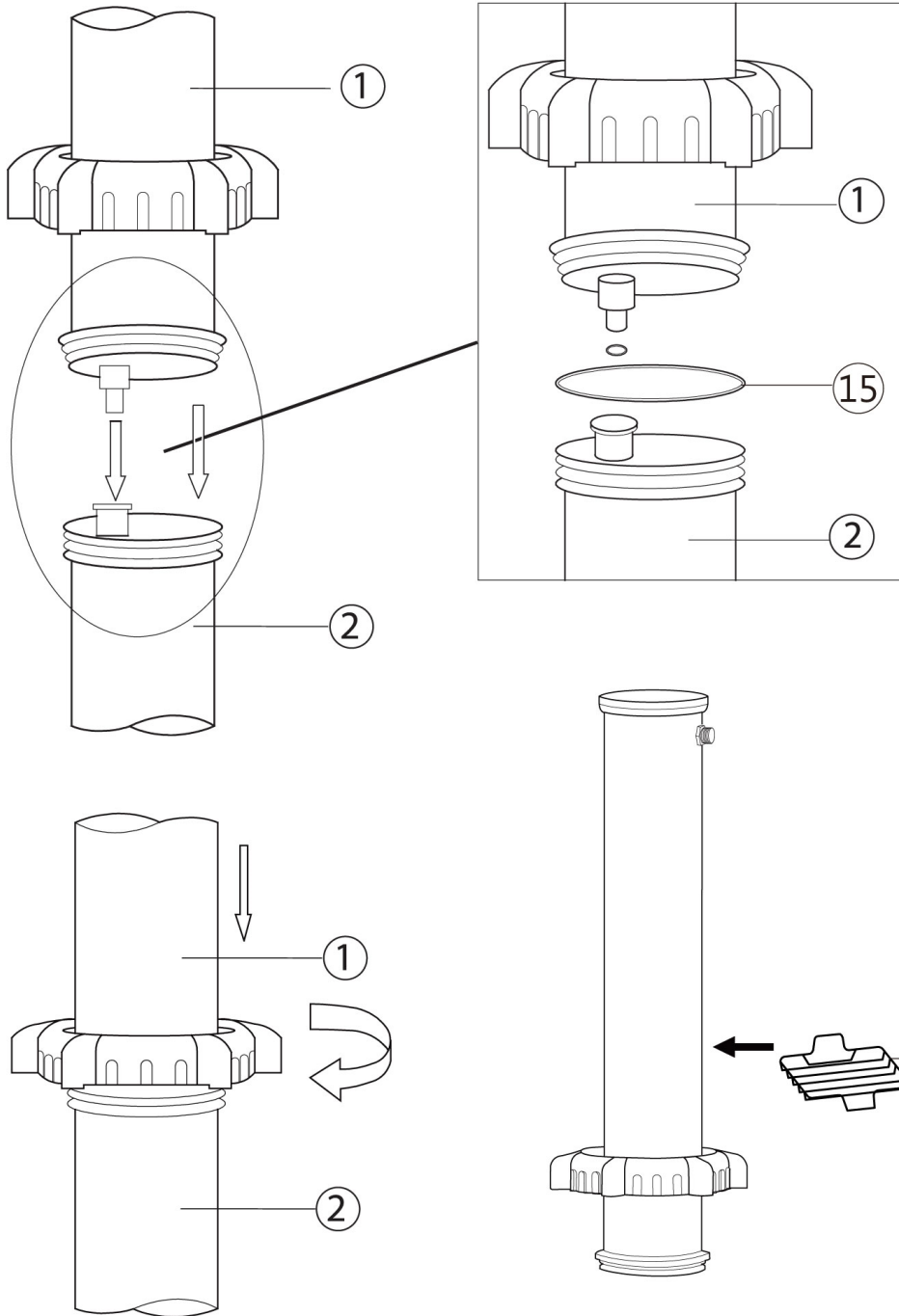




⑤



⑥





7

